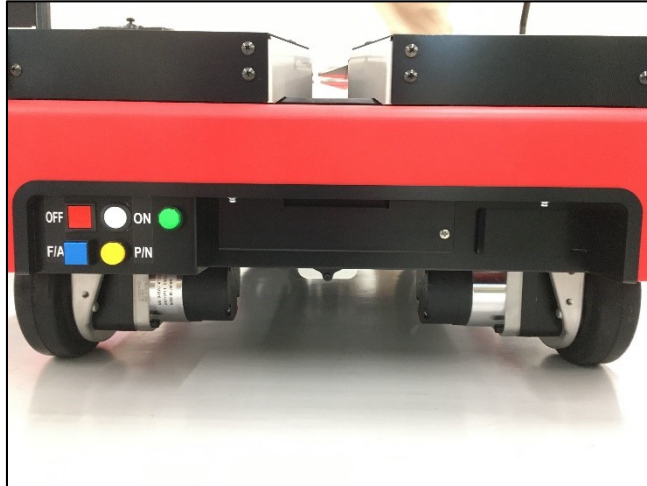
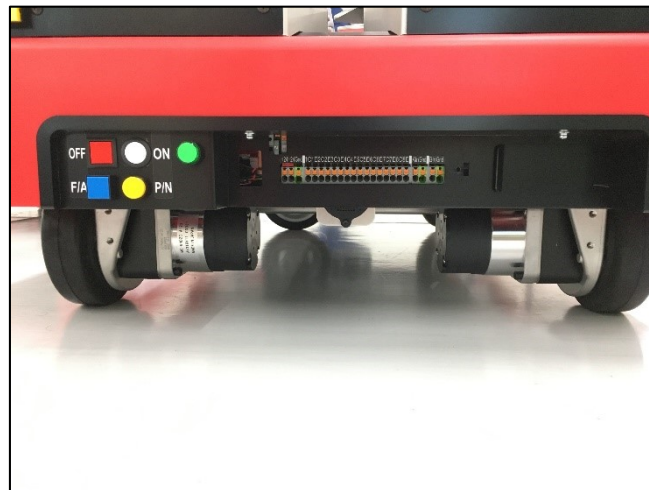


外部機器連携 端子盤 位置



端子盤は後部パネルの中央にあり
使用しない時は黒いカバーで覆われています



使用する際はねじを外し黒いカバーを
取り外してください

外部機器連携 端子盤

ヒューズ：2A



電源出力と GND
 定格24V、最大1A
 ※バッテリー出力の為
 電圧変動が有ります

Out1～5: 可変ランドマークで
 制御できる出力

例、CarriRo が Out1 を ON にすると
 1C から 1E へ導通します

C を外部機器のプラス側、
 E を外部機器の GND 側につないでください
 最大電流値は 50mA です

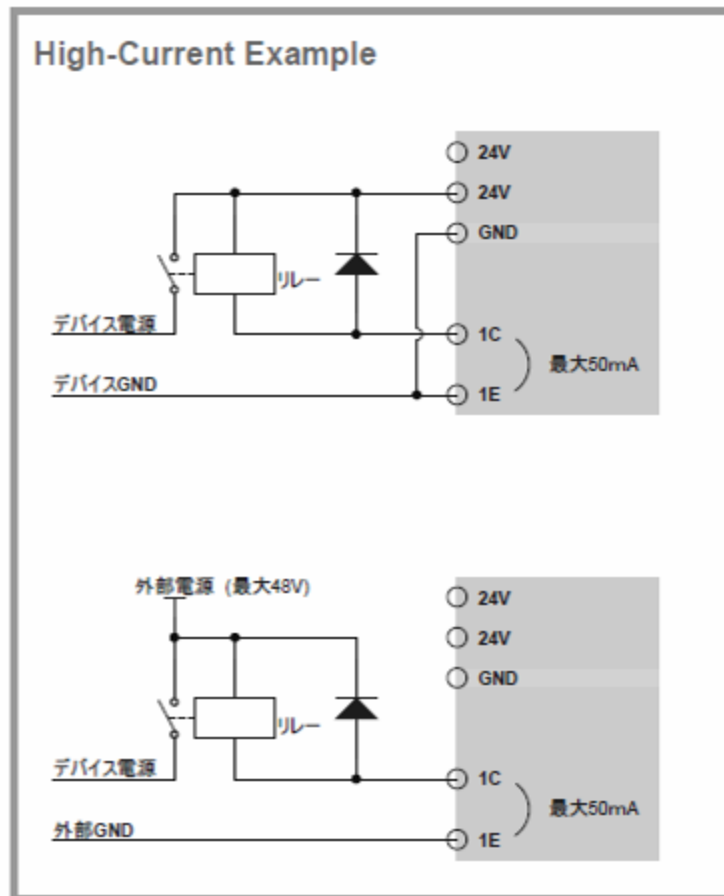
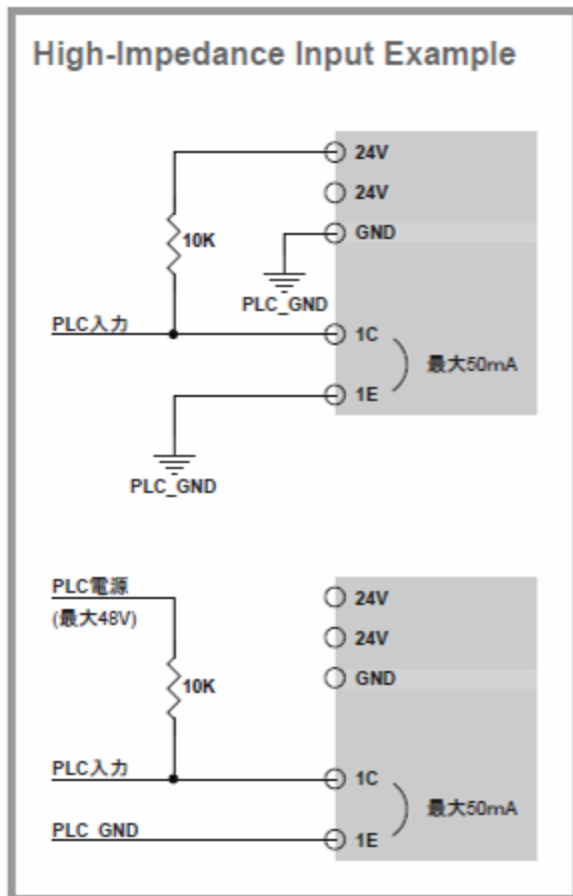
Out6～8:
 CarriRo ステータス出力

A/B In:
 CarriRo への入力 2系統

例、外部機器が A In と GND を導通させると
 Input A = ON が CarriRo に入力されます

無極性のリレー/スイッチまたは、
 A In, B In → GND の向きに
 電流を流せる素子を使用してください

外部機器 信号使用例





外部機器連携 出力信号

- 全部で 8 ch ある出力信号（Out1～8）は、
以下のように機能が 2 つに分かれています

Out	1	2	3	4	5	6	7	8
機能	可変ランドマーク読取で ON/OFF					CarriRoステイタス		

- Out1～5 可変ランドマークを CarriRo が読み取った時、外部機器に通知する
- Out6～8 CarriRo の状態（ステイタス）を常に外部機器に通知する



外部機器連携 出力信号

- 可変ランドマーク A～Z を CarriRo が読み取ったとき
出力信号 Out1～5 を ON/OFF するよう Android アプリ CarriRo ピップで設定可能

- 信号設定は 3通り
 - ON : ON になり、その後 ON 状態が継続
OFF になるのは
 - 別の可変ランドマーク読取で明示的に OFF にされる
 - 別の可変ランドマーク読取で一定時間 ON が実行され指定時間が過ぎる
 - 自律移動モード以外のモードに遷移させられる

 - 一定時間 ON : 指定時間だけ ON になった後、自動的に OFF にもどる
時間は 100msec ～ 2.5sec で 100msec 刻みで設定可能

 - OFF : OFF になる

- 自律移動モード開始時 Out1～5はすべて OFF

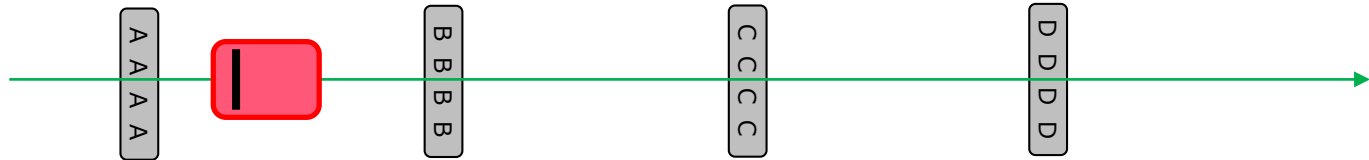
- 複数の出力ピンを同時に ON/OFF することも可能

外部機器連携 出力信号 例 1

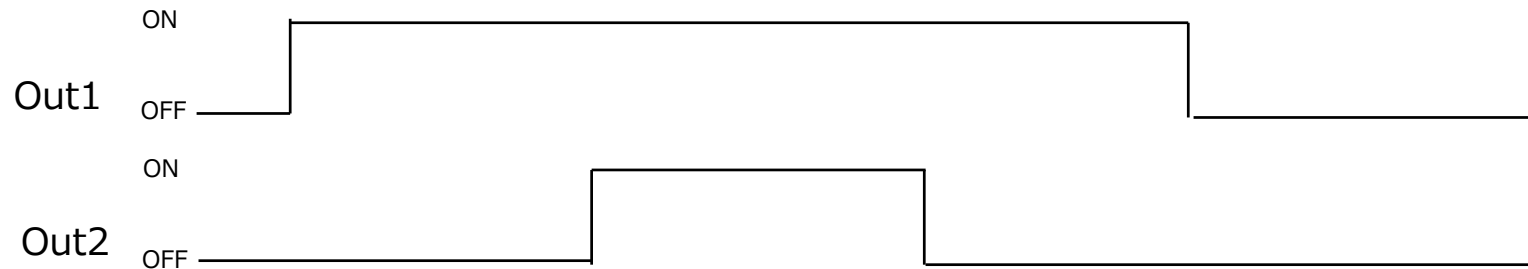
設定

- 可変ランドマーク A : Out1 ON
- 可変ランドマーク B : Out2 ON
- 可変ランドマーク C : Out2 OFF
- 可変ランドマーク D : Out1 OFF

コース



出力信号



外部機器連携 出力信号 例 2

設定

可変ラウンドマーク A : Out1 200msec ON

可変ラウンドマーク B : Out2 500msec ON

コース



出力信号

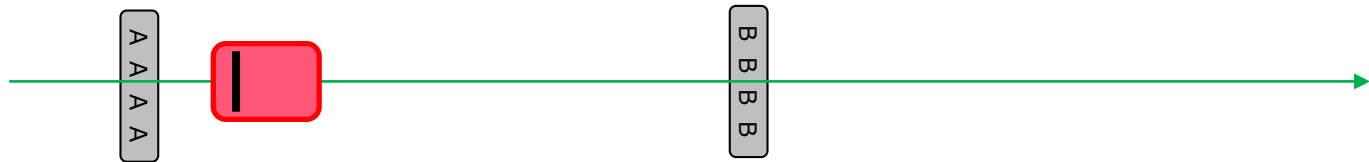


外部機器連携 出力信号 例 3

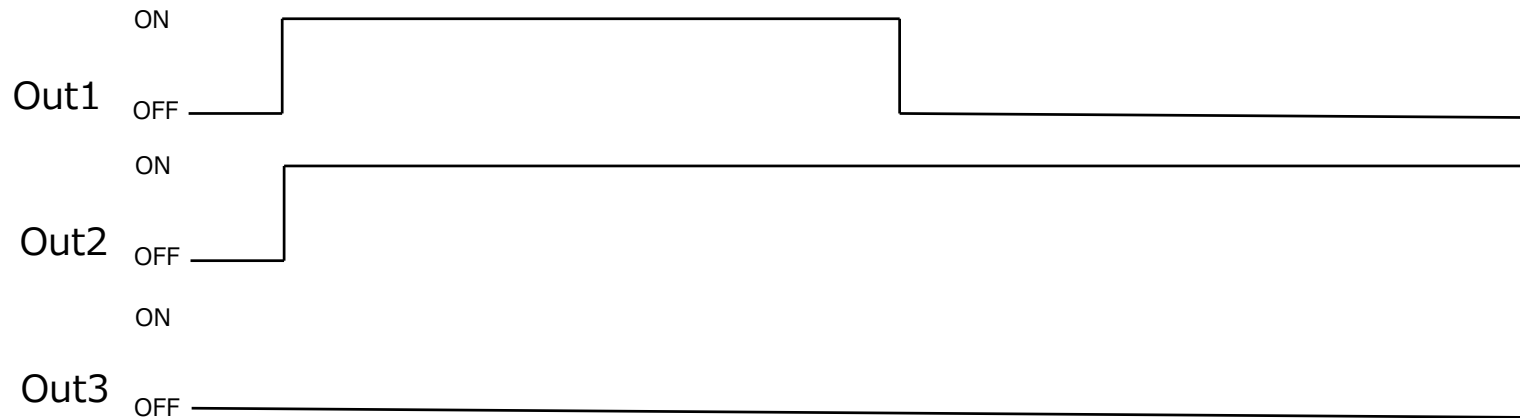
設定

- 可変ランドマーク A : Out1 & 2 ON
- 可変ランドマーク B : Out1 & 3 OFF

コース



出力信号



外部機器連携 出力信号とアクション

- 可変ランドマーク読取時に、出力信号と同時に以下のアクション実行を Android アプリ CarriRo ピツピ で設定可能
 - 一時停止：1.3m 走行後停止
Joystick を作業者が前倒しするか
p. 8 記載の走行再開アクションの設定された入力信号があった時
走行再開します
 - 時間待機：1.3m 走行後停止し、指定時間経過すると走行再開します
時間は 5, 10, 20, 30, 40, 50, 60sec から選択可能
 - アクションなし：信号を出力するだけで、そのまま走行を継続

外部機器連携 CarriRo ステータス

- 出力信号 Out 6～8 は、CarriRo の走行状態や異常の発生を以下のように外部機器に通知します

○・・・ON、●・・・OFF

	Out8	Out7	Out6
電源OFF/ハードウェア異常	●	●	●
自律以外のモード	●	●	○
自律モードで前進	●	○	●
自律モードでバック	●	○	○
自律モードで一時停止	○	●	●
自律モードで障害物停止	○	●	○
Warning 停止 (作業者の介入*1が必要)	○	○	●
Error 停止 (作業者の介入*2が必要)	○	○	○

*1・・・マニュアルに従い一旦パーキングモードにして Warning を解除してから自律走行を再開してください

*2・・・マニュアルに従い一旦電源を OFF にし、再度 ON にしてください それでも正常に動作しなければ
サービスマンを呼んで下さい



外部機器連携 入力信号

- 2つの入力信号 InA, InB が ON になった時 CarriRo に実行させるアクションを Android アプリ CarriRo ピッチ から設定可能
- 入力信号パターンは以下の3通りあり、別々のアクションを設定できます
 - InA のみ ON
 - InB のみ ON
 - InA+InB 両方同時に ON

※CarriRoが入力信号として認識するには、50msec以上 ON にしてください

- 設定可能なアクションは以下の4通り
 - 一時停止：1.3m 走行後停止
Joystick を作業者が前倒しするか、下記の走行再開アクションの設定された入力信号があった時、走行再開します
 - 時間待機：1.3m 走行後停止し、指定時間経過すると自動的に走行再開します
時間は 5, 10, 20, 30, 40, 50, 60sec から選択可能
 - 走行再開：走行再開します
 - バック：後退します

バック機能

- トリガー：PLC などの外部機器からキャリロへの入力

- 移動距離：最大 5m
- 速度：約0.9km/h

- バック中の動作
 - 前進ランドマーク(速度1,2,3) → 位置・角度を補正 (速度変更なし)
 - 一時停止ランドマーク → 即時停止
 - 緊急停止ランドマーク → 即時停止
 - その他のランドマーク → 無視
 - Joystick操作 → 非常停止

- 注意点
 - バック中には、ランドマークを認識した時点で、キャリロ車体長さの半分以上が既にランドマークを通過しているため、ランドマークの貼付位置に注意
 - 後方にはセンサーが無いので、障害物に接近/接触しても止まらない

バック走行の注意

- バックエリアには前進ランドマークを貼ること
バック中の位置/角度の補正と、バックを終え前進するときもまっすぐ進めるようにするため
- バックは外部入力からだけ指示可能
可変ランドマークにバックアクションを割り当てることはできません
(間違っってバックしないための安全措置)
- バック開始信号を PLC などの外部機器に送出する可変ランドマークには、
アクション（一時停止など）を割り当ててはいけません
- PLC などの外部機器からバック指示が来ると、CarriRo は
短距離（30cm程度）で停止しバックを開始します

