



CarriRO FD
CarriRO AD

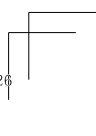
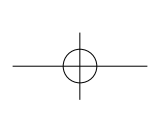
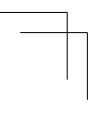
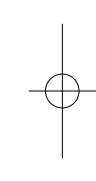
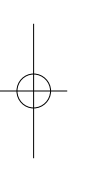
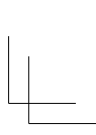
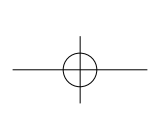
物流支援ロボット Logistics support robot

取扱説明書

お使いいただく前に必ずこの取扱説明書をよくお読みください。

・この取扱説明書はいつでも読めるよう大切に保管してください。

CarriRo および CarriRo ロゴは（株）ZMP の登録商標です。



安全上の注意2

銘板位置4

各部の名称4

安全に荷物を運搬するために6

CarriRo の特徴..... 10

操作方法 12

インジケータの点灯パターン ...24

充電方法 25

周知および警告音の種類 28

お手入れと保管 29

バッテリーについて 30

このような場合には 31

仕様一覧 33

お問い合わせ先 33

保証書 34

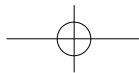
安全にご使用いただくために

この度は、(株) ZMP 物流支援ロボット CarriRo FD/AD (以下、CarriRo) をご選択いただきまして、まことにありがとうございます。

- 安全に本製品をご使用していただくために、この取扱説明書をよくお読みの上、操作方法と機能についてしっかりと理解してからお使いください。
- 本製品は公道および公道とみなされる道路での使用はできません。道路上での使用による事故および違反につきましては、責任を負いかねますので十分注意してください。

carrIRO FD/AD

1







安全上の注意

必ずお守りください

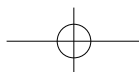
使用者や他のかたへの傷害・財産への損害などを未然に防止するため、必ずお守りいただくことを説明しています。

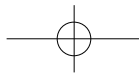
本書に表示されている記号や用語は、表示内容を無視し誤った使い方をしたときに生じる危害や損害の程度を次のような表示区分で表しています。

-  **危険**：死亡または重傷などを負う可能性を意味します。
-  **警告**：障害を負うまたは物的損害を発生させる可能性を意味します。
-  **注意**：製品の故障などにつながる可能性を意味します。
-  **知識**：本文中で、製品について知っておいていただきたいことや、知っておくと便利なことを意味します。

危険

-  **必ず守る** この取扱説明書に記載されている方法以外での使用はしない。
-  **必ず守る** 本製品が正しく機能しない場合は使用を中止する。
-  **必ず守る** 各部のガタつきや、ねじのゆるみ、部品の折れ、曲がり、その他の不具合がある状態で使用しない。
-  **必ず守る** 公道および公道とみなされる道路では使用しない。
-  **必ず守る** 屋外で使用しない。
-  **必ず守る** 水にぬれる環境で使用しない。
-  **必ず守る** 本製品を叩いたり、踏んだりなどの強い力や衝撃を与えるような、乱暴な取り扱いをしない。本製品の損傷や、思わぬ事故の原因になります。
-  **必ず守る** 最大積載重量以上の荷物を積載しない。本製品の損傷や、思わぬ事故の原因になります。
-  **必ず守る** 荷物の片寄り積みや、使用者の視界をさえぎるような積み方をしない。荷くずれによる荷物の飛び出しや、衝突事故などの原因になります。
-  **必ず守る** 荷物の積みおろし時など、本製品を停止させるときは必ずパーキングモードにする。思わぬときに本製品が動いた場合、事故の原因になります。
-  **必ず守る** 荷物をのせるときは、急に停止した場合の荷くずれを予防する。荷くずれによる荷物の飛び出しや、事故の原因になります。
-  **必ず守る** ドライブモードでは、必ずハンドルを保持して本製品を使用する。ハンドルから手が離れると、本製品がコントロールを失い事故の原因になります。
-  **必ず守る** 荷台へ人や動物をのせたり、荷台に乗って操作しない。走行中の急旋回や重心の移動などにより、転落・転倒・衝突のおそれがあり大変危険です。
-   **必ず守る** 本製品の充電には、必ず専用充電器を使用してください。感電や火災につながるおそれや故障の原因になります。





充電器の電源プラグは、確実にコンセントに接続してください。
感電や火災につながるおそれがあります。



充電コネクタをぬらしたり、充電中に燃えやすいものを近くに置かないでください。
感電や火災につながるおそれがあります。



感電・故障のおそれがありますので、コードを無理に曲げたり引っ張ったりせず、必ずコネクタ一部を持って接続を外してください。
感電や火災につながるおそれや故障の原因になります。



充電コネクタのホコリなどは定期的に取りのぞいてください。
感電や火災につながるおそれがあります。



破損した充電器を使用しないでください。
故障や発熱による事故につながるおそれがあります。



本製品はリチウムイオンバッテリーを内蔵しています。水にぬれる場所、直射日光のあたる場所、ストーブなどの熱源のそばに放置しないでください。
バッテリーの発熱、破裂、発火などにつながるおそれがあります。



荷物運搬の目的以外に使用しないでください。
本来の目的以外に使用すると、思わぬ事故やケガをまねくおそれがあります。



障害物センサーを直接のぞかないでください。
本製品はクラス1レーザーを使用しています。クラス1レーザー製品は予測可能な使用環境において極めて安全ですが、障害物センサーの光は直視しないでください。目の痛みなど視力障害を起こすおそれがあります。



本製品の改造や分解をしないでください。
発火や異常動作などにつながるおそれがあります。

警告



本製品は国内での使用を前提としています。



本製品を持ち上げる場合は必ず2人以上で作業し、本製品の落下によるケガや物的損傷に注意してください。



ハンドルまたはジョイスティック部に荷物などを掛けないでください。



全ての車輪を接地させて使用してください。



タイヤなどの可動部に指をはさまないように注意してください。

注意



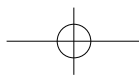
高温多湿での使用および保管はしないでください。
故障の原因になります。



使用時には床面にスキ間や凹凸、障害物がないか注意してください。
本製品底面の部品に衝撃を与えると、故障やバッテリーの損傷原因になります。

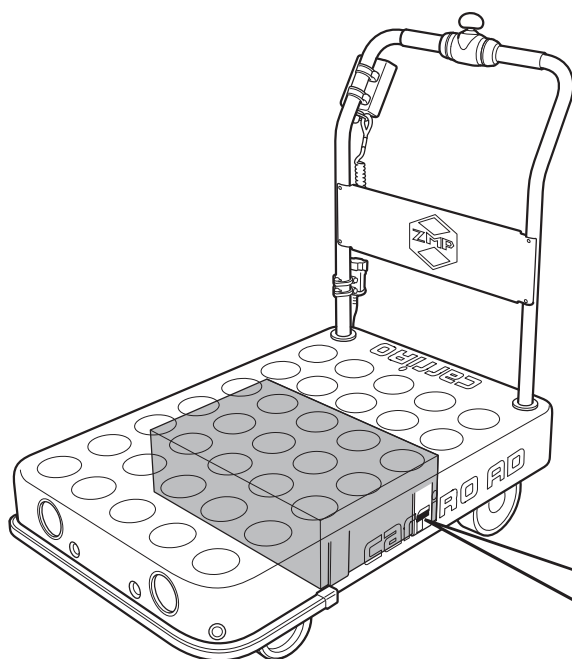


本製品を保管する場合は積みかさねしないでください。





銘板位置

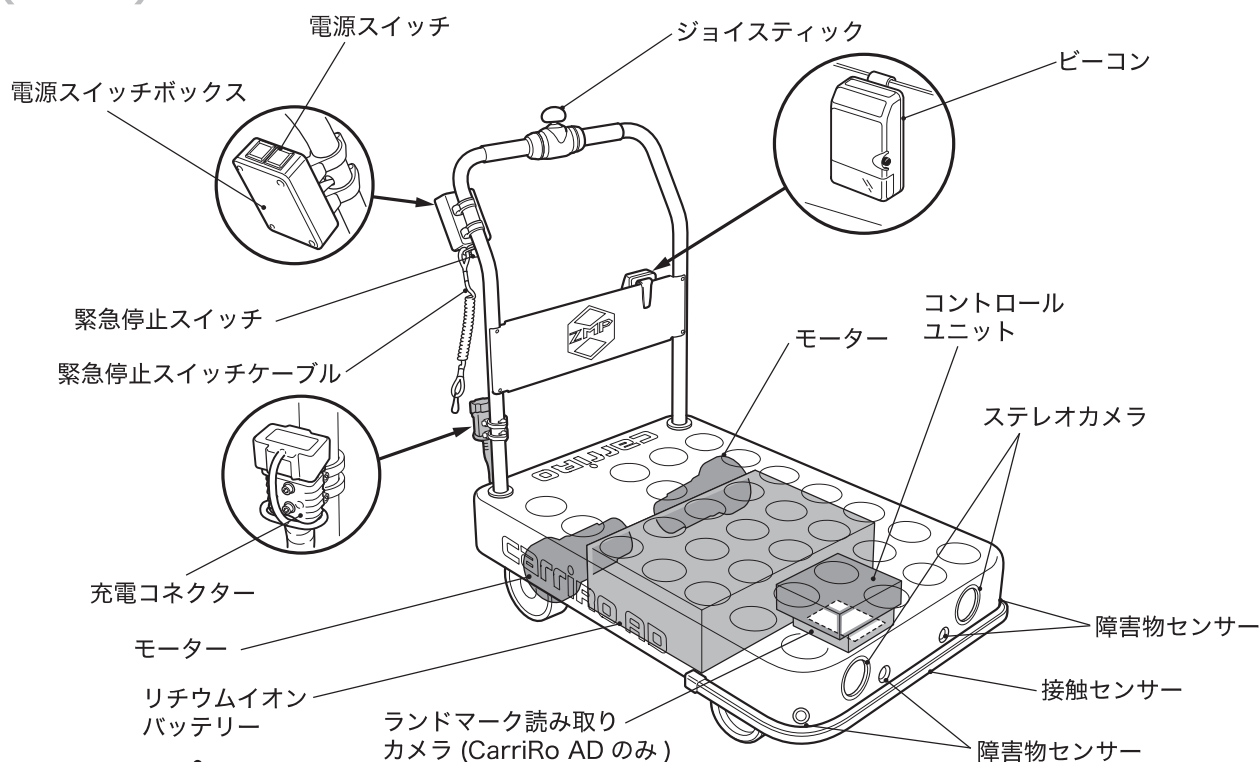


株式会社ZMP		
型 式	CRRXXX	
定格電圧	24V	
定格電圧	50A	
製造番号	XXXXXXX	
Made in Japan		

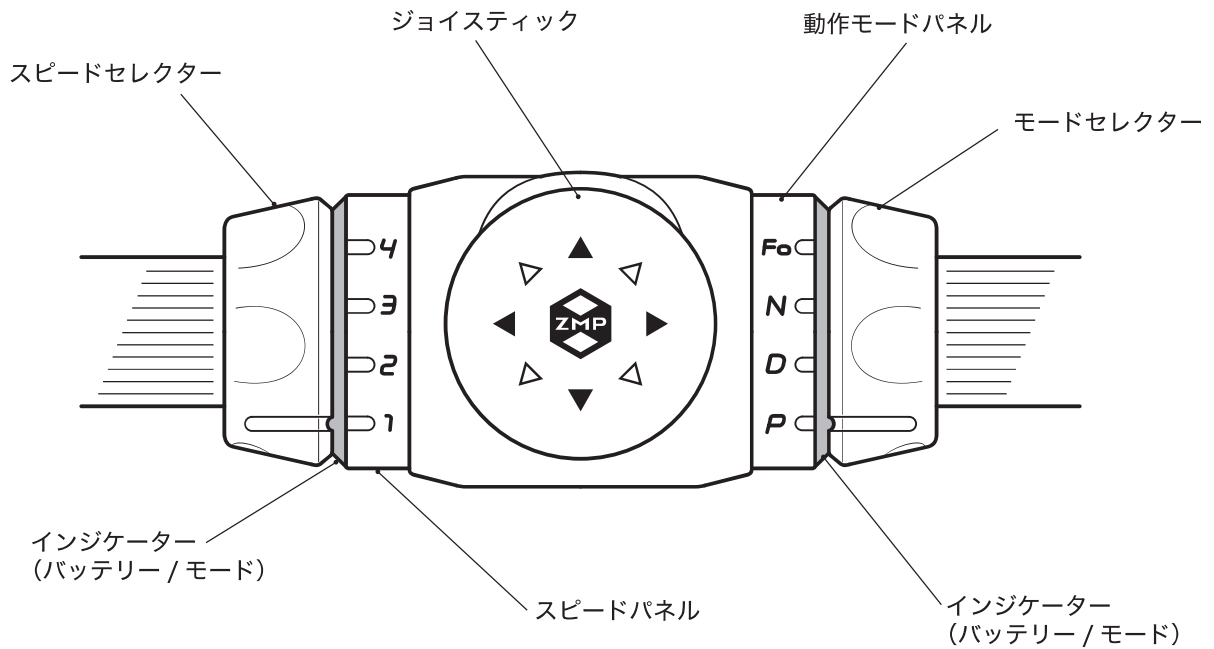


各部の名称

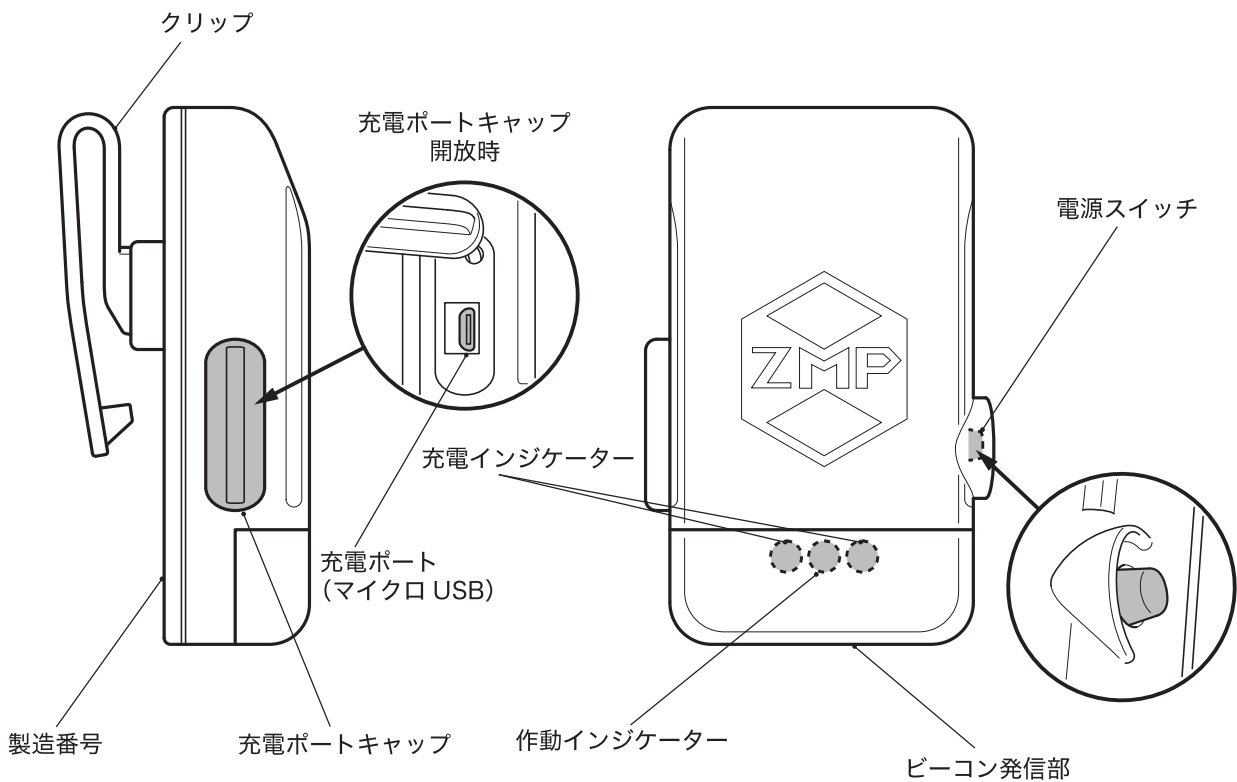
((本体))



(((ジョイスティック・スピードセレクター・モードセレクター)))



(((ビーコン)))





安全に荷物を運搬するために

((安全上の注意))

本製品を安全にお使いいただくために、以下のことを必ずお守りください。

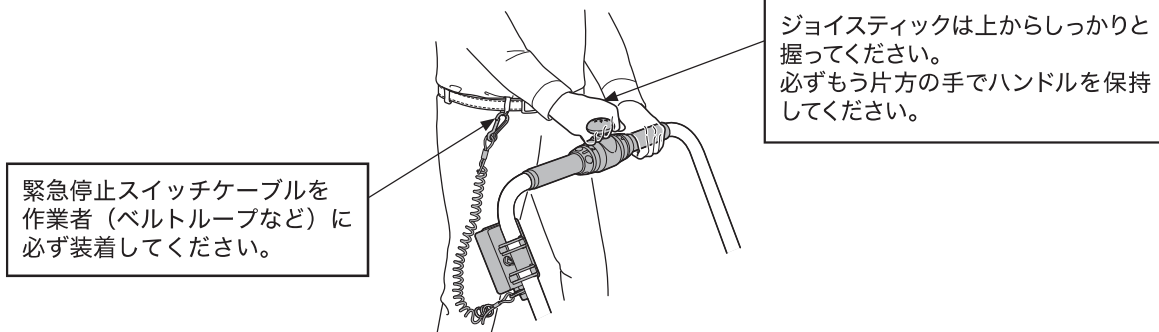
本製品を初めて操作するときは、操作方法や取り扱いについて本書で十分に理解し、安全が保障される広い場所で操作に慣れてからご使用ください。

また発進する前に、周囲の安全を確認し急発進・急停止・急旋回は積荷が崩れるおそれがありますので、ゆっくり操作してください。

⚠ 警告

飲酒時や過労ぎみのとき、または妊娠している人、子供など未熟者は絶対に作業をさせないでください。

- 本製品を使用するときは、必ず下図の姿勢で使用してください。

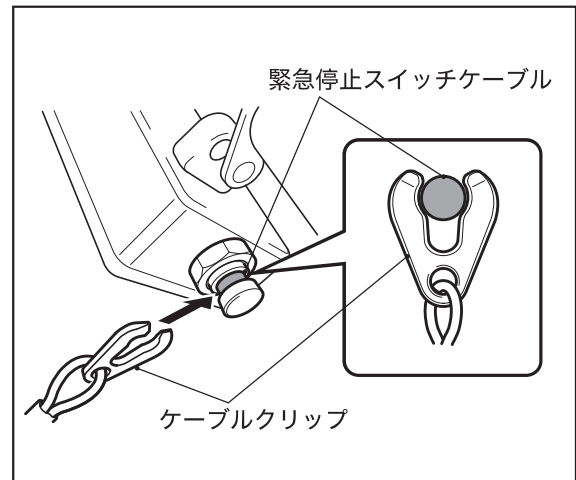


👉 知識：

緊急停止スイッチについて

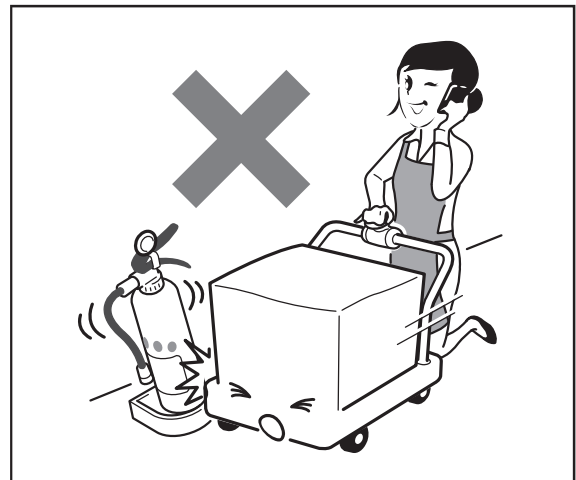
本製品と作業者が意図せず離れてしまった場合は、緊急停止スイッチが作動し電源が強制的に OFF になります。

緊急停止スイッチを解除する場合は、ケーブルクリップを図のように、緊急停止スイッチにしっかりと差し込むことで、再度電源を ON にすることができます。

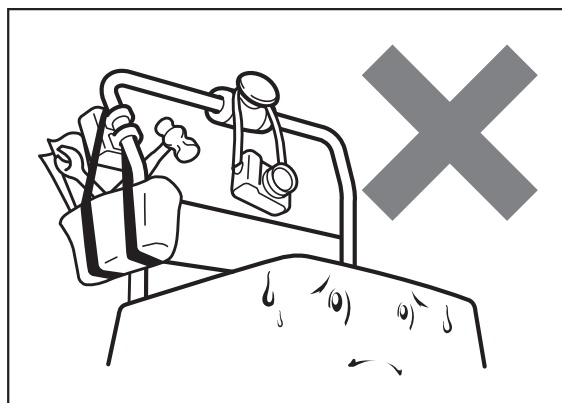


- 片手で運転をしない

本製品を操作するときは、必ず両手で行うようにしてください。ジョイスティックのみで操作を行うと、思わぬ事故の原因となります。



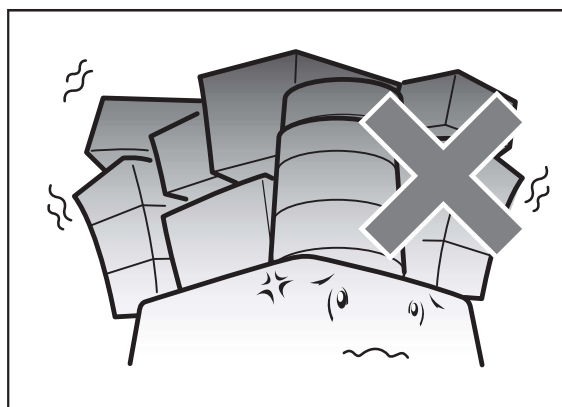
- 荷物をジョイスティックなどにつり下げない。
ジョイスティックや緊急停止スイッチの誤作動につながります。



- 荷台から荷物をはみ出させない / 積みすぎない
荷物を積むときは、荷台の中央に重心がくるようにしてください。
また重心が高くなるようにしてください。

⚠ 警告

- ・ 荷物をはみ出させると、荷物の落下によるケガや損傷のおそれがあります。
- ・ 荷台から荷物をはみ出させると障害物センサーの誤作動をまねくおそれがあります。
- ・ 荷物が片寄ったり重心が高くなると、転倒や荷物の落下のおそれがあります。

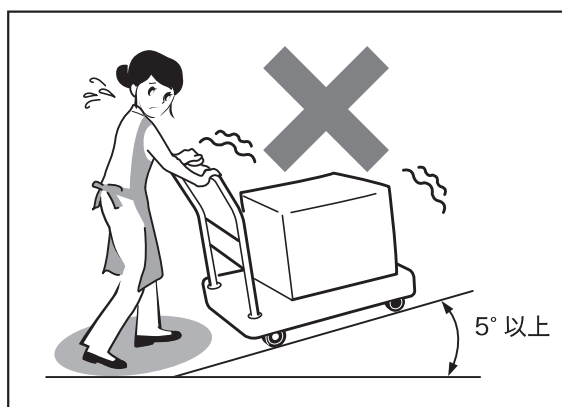


全てのモードで最大 150kg までの荷物を運搬することができます。

⚠ 危険

150kg を超える荷物を積載すると損傷や思わぬ事故の原因となります。

- 5° 以上の傾斜地で使用しない
4° 以下の平坦路での運搬が基本です。
傾斜地を横切ったり、斜めに走行したり、傾斜地での U ターンなどの旋回走行はさけてください。機体が思わぬ方向へ動き大変危険です。





安全に荷物を運搬するために

(((自律移動 (Fo) モードを安全にご使用いただくために)))

※自律移動 (Fo) モードは、CarriRo AD のみ対応しています。

 知識：

自律移動 (Fo) モードでは、CarriRo AD が設定されたルートで自動で走行します。CarriRo AD と安全に作業を行うために、以下のことを必ずお守りください。

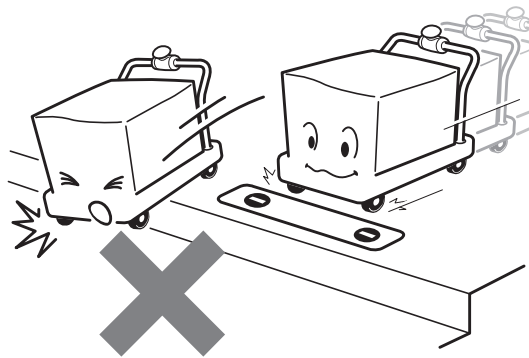
自律移動 (Fo) モードやランドマークについて、詳しくは「CarriRo AD 自律移動モード使用ガイドライン」をご確認ください。

● 進入禁止エリアを明示する

自律移動 (Fo) モードの自動走行ルート付近に、本製品に近づいてほしくない場所や侵入してはいけない場所（段差のある床、階段、精密機械など）がある場合、必ず「緊急停止ランドマーク」を設置してください。

警告

万が一、本製品が自動走行ルートを外れてしまった場合、予期せぬ事故のおそれがあります。

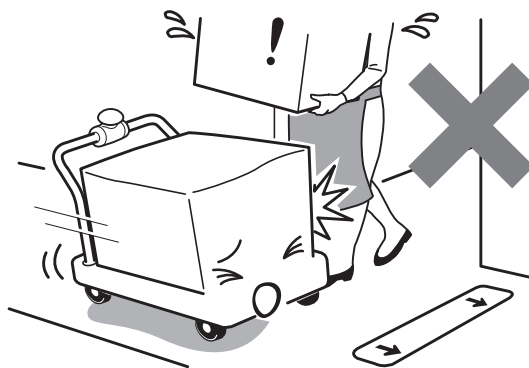


● 自動走行ルートに飛び出さない

自動走行ルートを横断するときは、必ず左右の安全確認を行ってください。本製品は障害物を検知すると自動で停止しますが、止まりきれず衝突してしまったり、荷くずれが起きる場合があります。

 知識：

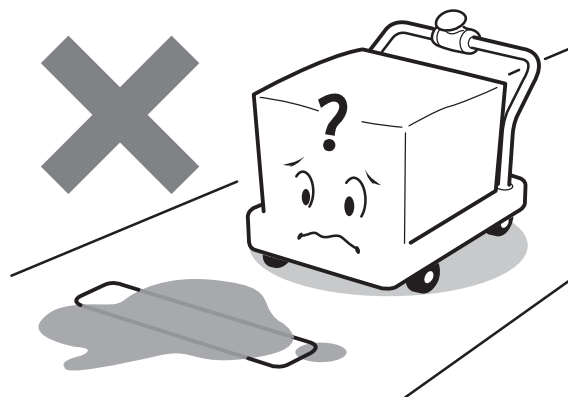
自動走行ルート上にテープを貼るなど、本製品の自動走行ルートであることを分かりやすくしてください。



● ランドマークは、常にきれいにしてください。

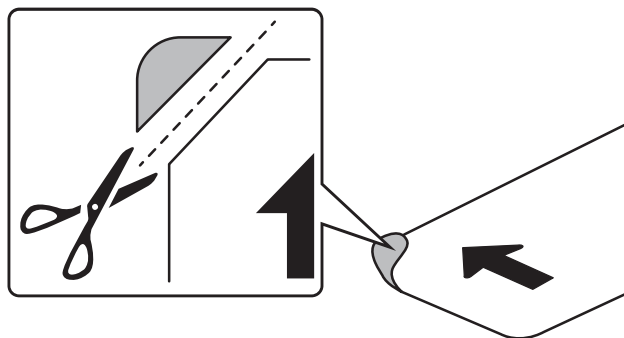
自律移動 (Fo) モードでは、床面に設置されたランドマークを読み取り、ランドマークの内容に従って走行します。以下のような場合、ランドマークを読み取れずに自動走行ルートを外れてしまうおそれがあります。

- ・ ペイント、オイルなどランドマークが汚れている
- ・ テープなどがランドマークに貼り付けられている
- ・ マジックなどで書き込みが行われている



● はがれそうになっているランドマークを放置しない

ランドマークが床面からはがれてきたときは、はがれた部分を切り取ってください。はがれたまま使用していると、ランドマーク全体がすぐにはがれてしまい、自動走行ルート全体に影響がでます。





CarriRo の特徴

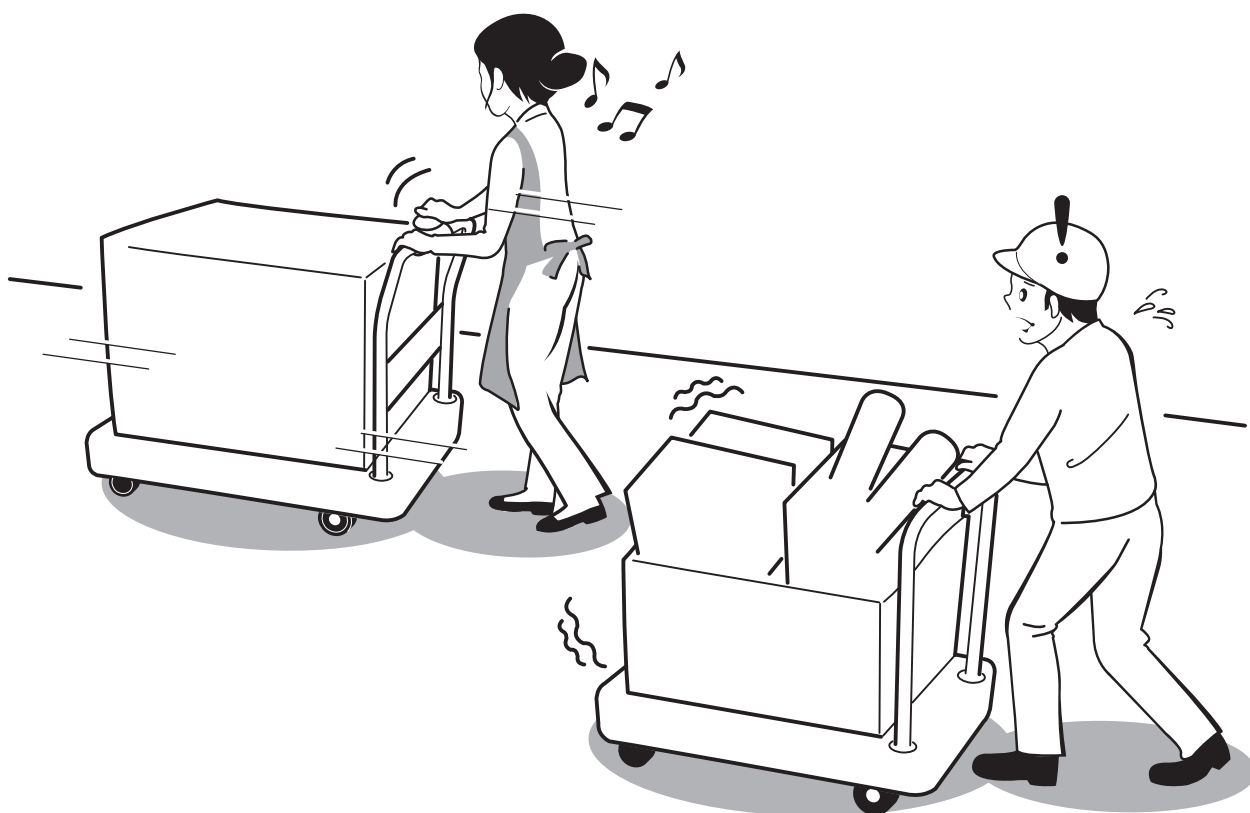
(((CarriRo について)))

荷物の運搬に使用される「台車」にロボット技術を導入し、使用用途に応じた5つの機能があります。

- パーキング (P) モード：保管時や始動時・停止時に動かないようにブレーキがかかります。
 - ドライブ (D) モード：モーターのアシストにより作業者の負担を軽減できます。
 - ニュートラル (N) モード：通常の台車のように手押しで使用できます。
 - カルガモ (Fo) モード：作業者の後ろを CarriRo が自動で追いかけてきてくれます。
 - 自律移動 (Fo) モード：CarriRo AD が設定されたコースを自動で走行します。
- ※ 1: 各モード名称の (P) や (D) などは、モードセレクターの位置を示しています。
※ 2: 自律移動 (Fo) モードは、CarriRo AD のみ対応しています。

(((ドライブ (D) モード)))

- パワフルな駆動モーターの力により、150kg の荷物をのせていてもハンドル部にあるジョイスティックの操作だけで方向転換や移動が容易に行えます。
- ドライブ (D) モード時の最高速度は、時速 2km から時速 6km までの4段階から選択することができます。
※後退時の最高速度は時速 1.3km で固定となります。



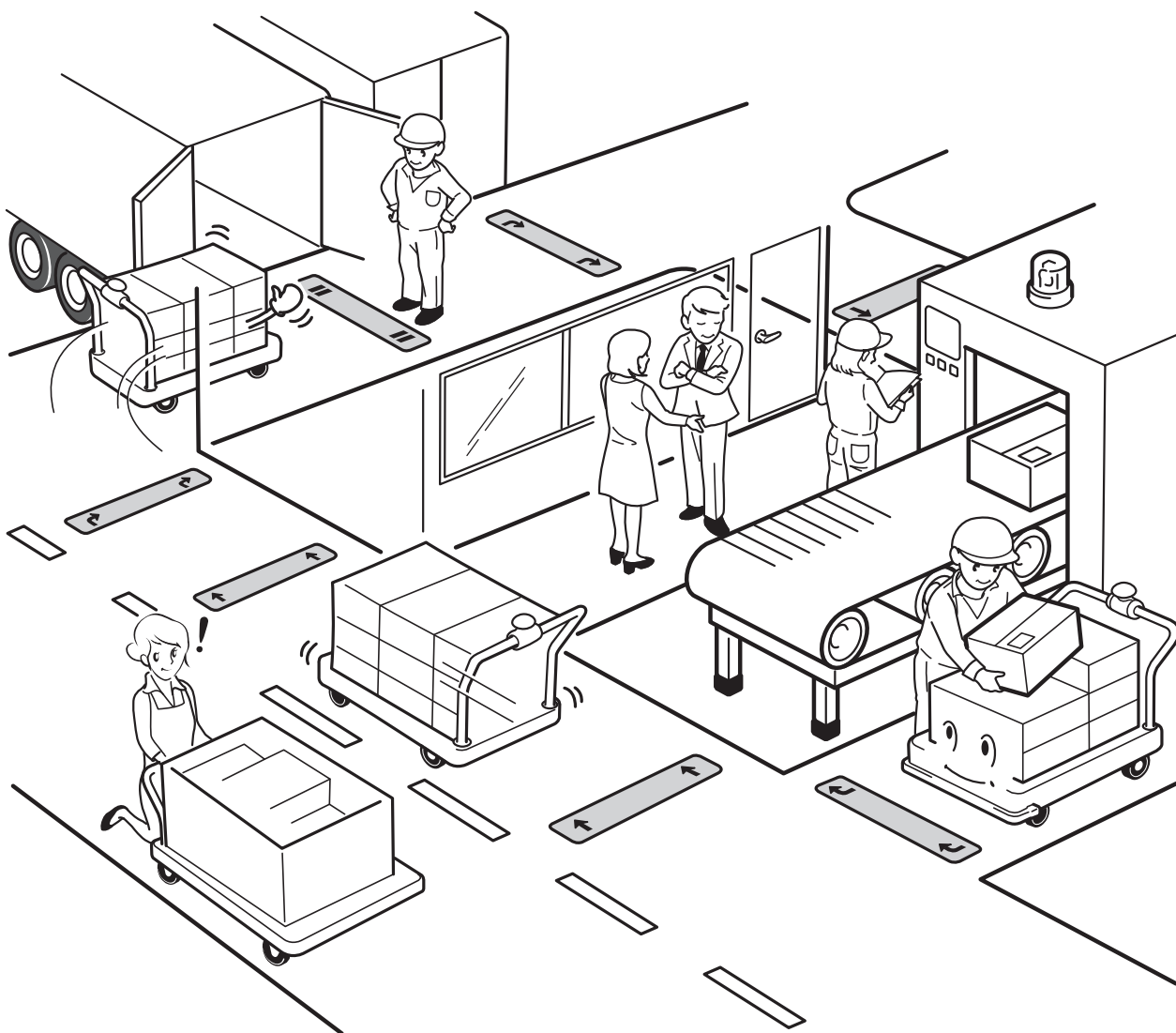
(((カルガモ (Fo) モード)))

- 専用のビーコンを使用することで、作業者の後ろに CarriRo を自動追従させることができます。
- カルガモ (Fo) モード使用時は、CarriRo の障害物センサーが作動します。センサーが障害物を検知すると音声でお知らせし、CarriRo は自動で停止します。

(((自律移動 (Fo) モード)))

※自律移動 (Fo) モードは、CarriRo AD のみ対応しています。

- 専用のランドマークを設置することで、CarriRo AD が設定されたコースを自動で走行し荷物を搬送します。
- 自律移動 (Fo) モードでも障害物センサーを使用して安全に走行します。





操作方法

(((電源を ON にする)))

1. 本製品の電源を ON にする前に、必ず下記の状態にしてください。
 - ・スピードセクターを 1 にする
 - ・モードセクターを P にする
2. 白色のスイッチを 3 秒間長押ししてください。
本製品の電源が ON になります。

⚠ 注意

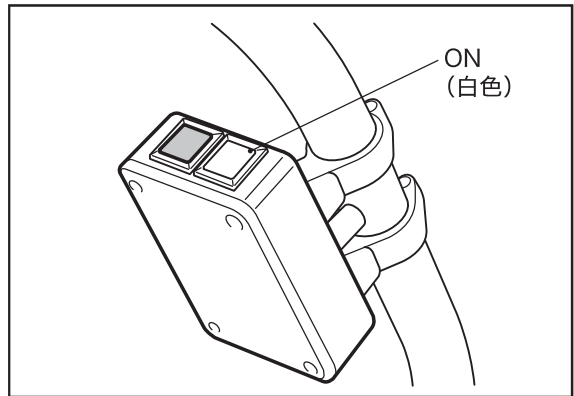
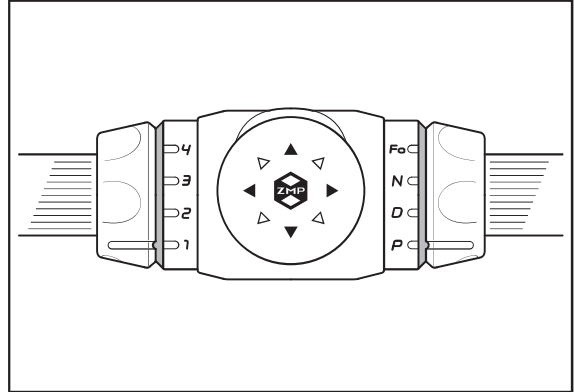
電源を ON にするときは、ジョイスティックに触れないでください。

👉 知識 :

- ・電源を ON にすると、はじめに起動音が流れ、インジケータが赤色で点灯します。約 8 秒後、音声で起動完了をお伝えします。
 - ・モードセクターが P 以外で電源を ON にした場合は、セクターを P にセットするまで、本製品は操作を受け付けません。
3. 起動が完了すると、インジケータは現在のバッテリー残量を表示します。(参照 P.24)

⚠ 注意

バッテリー残量が少ないときは使用を中止し、すぐに充電を行ってください。(参照 P.25)



(((パーキング (P) モードを使用する)))

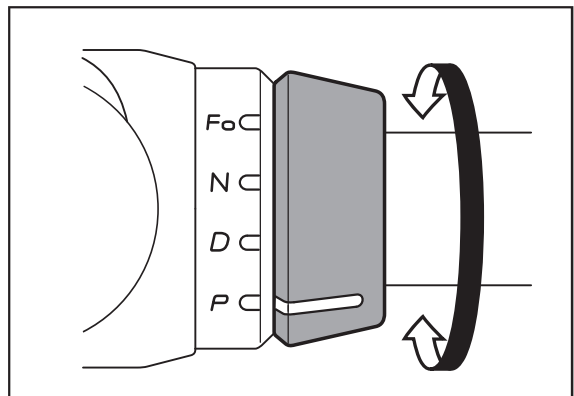
1. 電源が ON の状態でモードセクターを回し、"P" に合わせてください。
インジケータは 3 秒間、黄色で点滅します。(参照 P.24)
本製品はパーキング (P) モードになり、パーキングブレーキが作動します。

👉 知識 :

本製品を停止させた後は、動かないように必ずパーキング (P) モードにしてください。

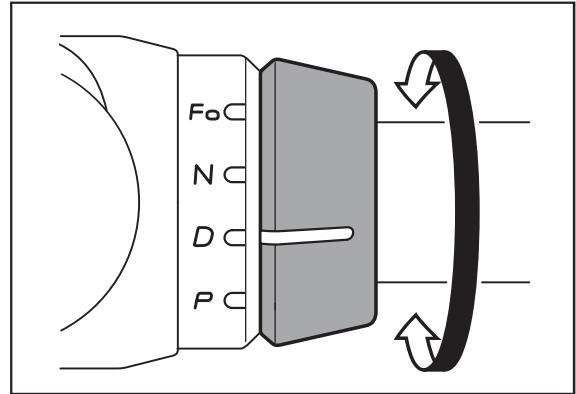
⚠ 警告

パーキングブレーキが正常に作動しない場合は、本製品の使用を中止して修理の依頼をしてください。
また、パーキングブレーキが解除できなくなった状態で移動させる場合は、必ず 2 人以上で持ち上げて移動させてください。



(((ドライブ (D) モードを使用する)))

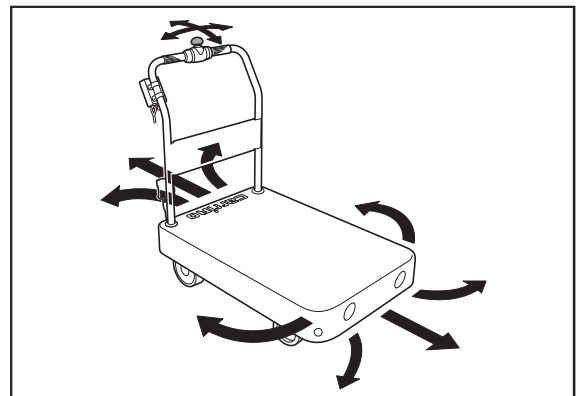
1. 電源がONの状態モードセクターを回し、「D」に合わせてください。
インジケーターが約3秒間、青色で点滅します。(参照 P.24)



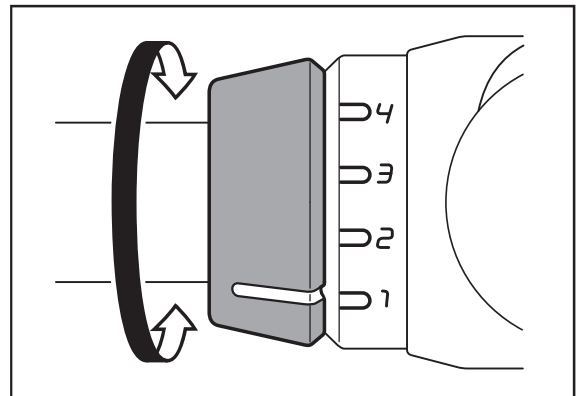
2. ジョイスティックを操作することで、本製品を前進、後退、および旋回させることができます。

知識：

- ・ ドライブ (D) モード以外で、ジョイスティックを操作すると警告音声が流れます。
- ・ キャスターの特性で、発進時や走行中に少し振られることがあります。



3. 本製品の最高速度を変更するときは、スピードセクターを回して変更することができます。
最高速度は4段階で変更することができ、最大で時速6kmに設定できます。



セクター位置	1	2	3	4
前進	2 km/h	4 km/h	5 km/h	6 km/h
後退	1.3 km/h			

知識：


ジョイスティックの傾け方により、速度を調整することができます。(ジョイスティックを真横に倒す「その場旋回」操作時を除く)



操作方法

(((ドライブ (D) モードを安全にご使用いただくために)))

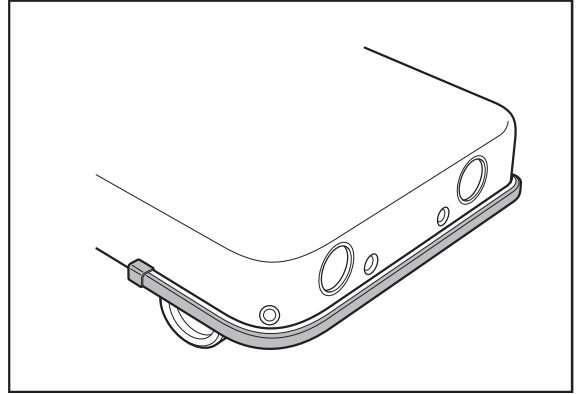
- CarriRo には接触センサーが装備されています。ドライブ (D) モードやカルガモ (Fo) モード、自律移動 (Fo) モードで走行中に障害物と接触した場合、自動で停止しパーキングブレーキが作動します。

 知識：

- ・ 接触センサー作動によって自動停止したとき、警告音声が流れます。(参照 P.28)
- ・ 自動停止を解除する場合、障害物を取りのぞき、パーキング (P) モードにしてください。(参照 P.12)

警告

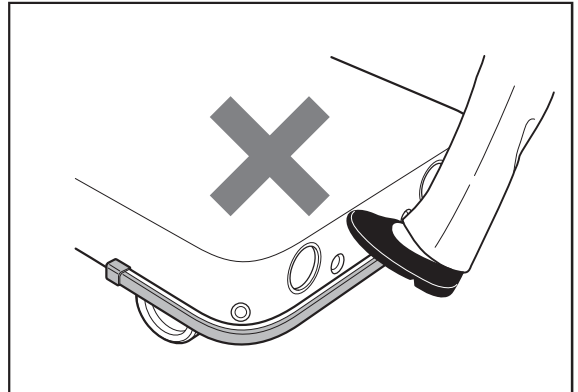
- ・ 接触センサーは全方向の衝突を検知するものではありません。常に周囲の状況に注意して CarriRo を使用してください。
- ・ 後退時には、周囲の障害物に注意して操作してください。作業者が本製品と障害物に、はさまれるおそれがあり大変危険です。



注意

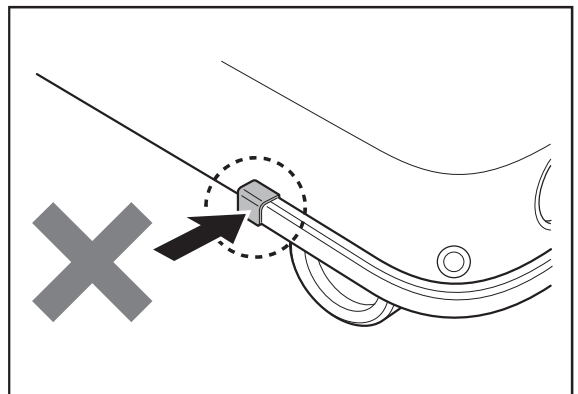
接触センサーに以下の行為をしないでください。接触センサーが破損します。

- ・ 接触センサーに足をかけたり、接触センサーを持って CarriRo を持ち上げる。



注意

- ・ 接触センサーの左右末端部を強く押し付けたり、壁にぶつける。



(((カルガモ (Fo) モードを使用する)))

⚠ 注意

カルガモ (Fo) モードでは 2 台までの CarriRo を安全に追従させることができます。3 台以上の CarriRo を追従させないでください。

👉 知識：

CarriRo にはペアとなるビーコンが個別に設定されています。ペア以外のビーコンでは自動追従を行いません。

1. 各 CarriRo の電源が ON の状態で、図のように並べてください。

3. CarriRo (B) のビーコンを
図のように作業者背面中央の
ベルトなどに装着してください。

⚠ 注意

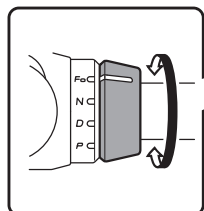
ビーコンの取り付け位置がずれると、後方の CarriRo が正しく追従できないことがあります。

6. 先頭に移動してから
ビーコンの電源を ON
にしてください。

⚠ 注意

服などでビーコンをさ
えぎらないようにして
ください。

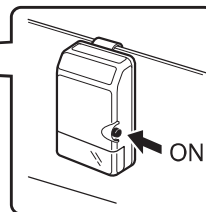
4. モードセクターを
"Fo" に合わせてくだ
さい。



CarriRo (B)

0.7m ~ 2m

5. ビーコンの電源を
ON にしてください。



2. CarriRo (A) のビーコンを
CarriRo (B) の背板中央に
取り付けてください。

CarriRo (A)

👉 知識：

カルガモ (Fo) モードにしたとき、インジケータは 3 秒間、白色で点滅します。(参照 P.24)

⚠ 警告

必ず CarriRo の前方に移動してからビーコンを操作してください。ビーコンの電源を ON にしたままペアになる CarriRo の前方に移動すると、不意に CarriRo が動き出しケガをする可能性があります。



操作方法

(((カルガモ (Fo) モードの速度設定)))

カルガモ (Fo) モードでは、CarriRo の追従速度をスピードセクターで設定できます。
CarriRo とビーコンとの距離が 2m のとき、CarriRo は表の速度で追従します。

セクター位置	1	2	3	4
追従速度	3.2 km/h	3.8 km/h	4.5 km/h	5.4 km/h

知識：

- ・ CarriRo とビーコンの距離が 2m 以上離れてしまったとき、CarriRo はビーコンに追いつくため、設定速度以上で走行します。頻繁に加速・減速をくり返す場合は、スピードセクターの設定を見直すか、歩く速度を調整してください。
- ・ CarriRo 起動時にスピードセクターが中間位置（数字と数字の間）にあった場合、自動的にセクター位置「1」として設定されます。起動後にスピードセクターを確認し、必要な速度に設定してください。

(((ビーコンの作動インジケータ)))

ビーコンの作動インジケータは、表のように点灯します。

バッテリー残量	5%未満	5～15%	15～65%	65～95%	95%以上
ビーコン動作中	赤（点滅）	黄	緑	青	紫
電源 ON 直後	赤白点滅				

知識：

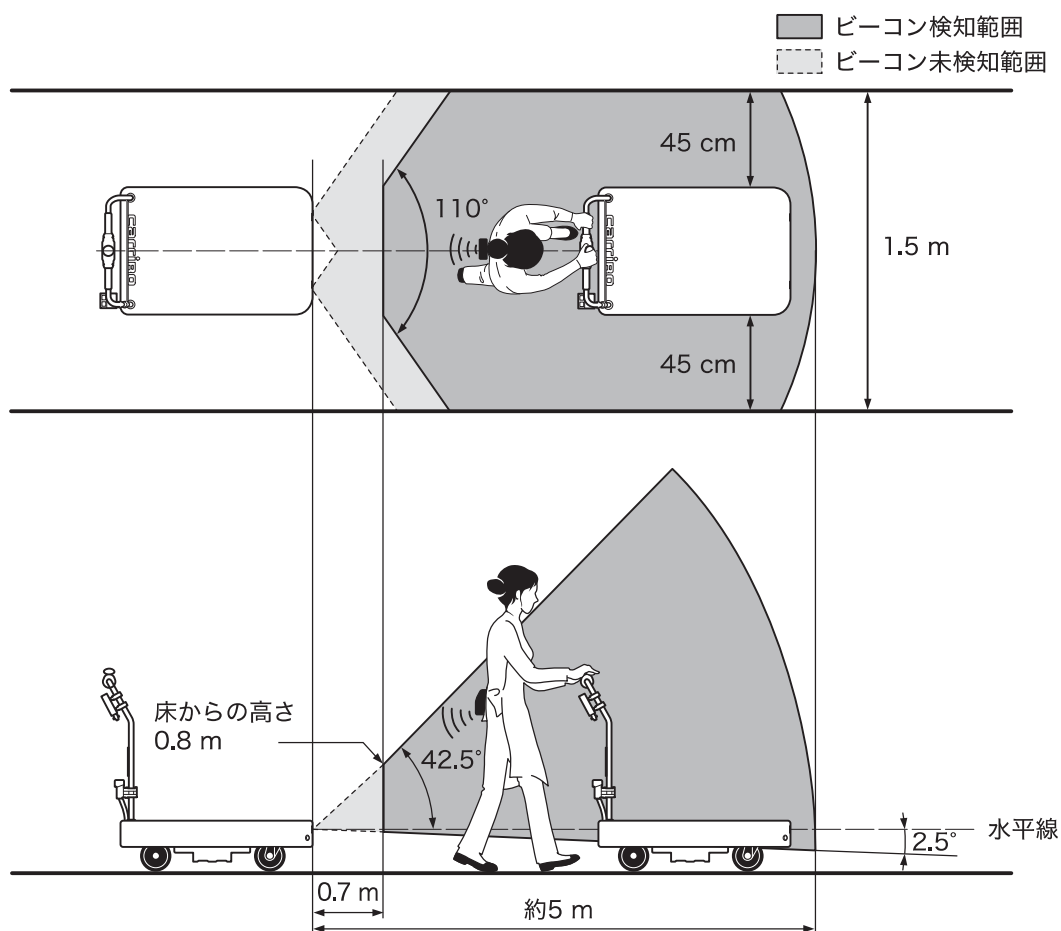
作動インジケータが黄色に変化したら、ビーコンの充電を行ってください。（参照 P.27）

(((カルガモ (Fo) モードを安全にご使用いただくために)))

- カルガモ (Fo) モードで安全に移動させるために、通路の幅を 1.5m 以上確保してください。また、本製品の側面から壁までは 45cm 以上の間隔を開けて移動してください。
- カルガモ (Fo) モードでは、内蔵のステレオカメラで前方のビーコンを検出しています。ステレオカメラのビーコン検出範囲については、下図をご確認ください。

👉 知識：

- ・ 荷物や路面の影響などにより、幅 1.5m の通路でも走行できない場合があります。
- ・ CarriRo とビーコン間の距離により、警告音声が流れます。(参照 P.28)
ビーコンを見失った場合、警告音声を流し自動で停止します。また、ビーコンを再認識すると自動で追従を再開します。



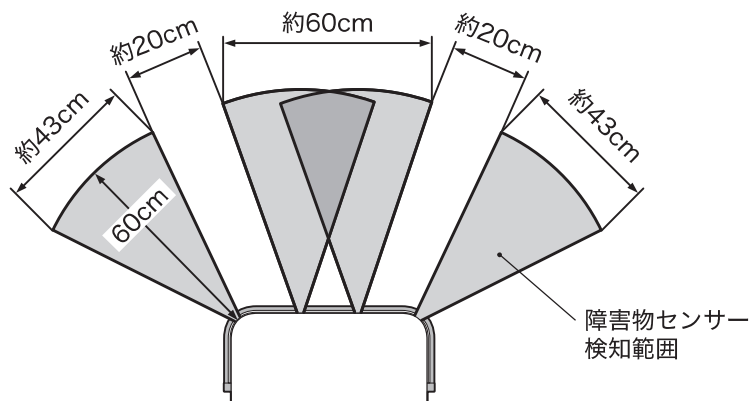


操作方法

- CarriRo には障害物センサーが装備されておりカルガモ (Fo) モード時に障害物を検知すると、音声で警告しその場で停止します。停止した後は、CarriRo が不意に動き出さないようにビーコンを OFF にしてから、障害物を取りのぞくか CarriRo の位置を修正してください。
- 障害物センサーの検知範囲については、下図をご確認ください。

⚠ 注意

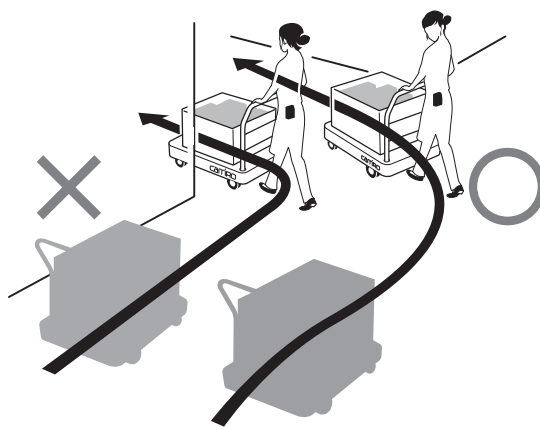
- ・ 障害物センサーは、障害物の大きさ、形状、材質、および周囲の状況によっては障害物を検知できないことがあります。
- ・ 障害物センサーは、旋回時に内側のセンサーのみ検知します。
- ・ 障害物センサーは、運転の補助としての機能であり障害物に対する安全を保障するものではありません。
- ・ 障害物センサーを素手で触らないでください。皮脂やホコリ、砂などの汚れによって誤作動のおそれがあります。汚れが付着した場合は、障害物センサーを清掃してください。(参照 P.29)
- ・ 検知範囲および方向は初期設定によるものです。CarriRo ピッチでの設定変更により実際とは異なる可能性があります。



- 通路を曲がる時は、大きく余裕を持って曲がるようにしてください。

⚠ 注意

- ・ 急に曲がると、後続の CarriRo がビーコンを見失ってしまう場合があります。
- ・ 走行中の CarriRo からの警告音に注意し、定期的に後方を確認しながら運搬してください。



⚠ 警告

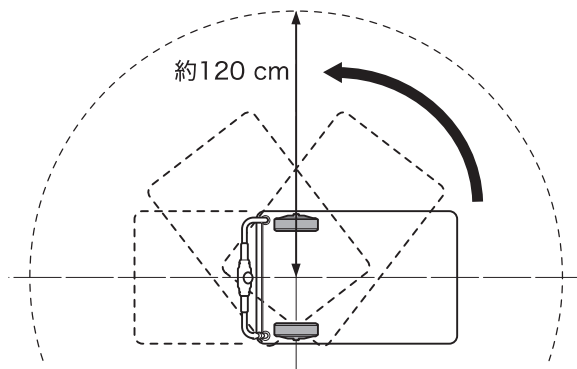
荷物の積みおろし作業をするときは必ずビーコンを OFF にし、パーキング (P) モードへ変更してから作業してください。ビーコンを ON にしたまま荷物の積みおろしを行うと、後続の CarriRo が不意に動くことがあり大変危険です。

(((Uターン機能を使用する)))

👉 知識：

Uターン機能は狭い通路や袋小路などで引き返したいときに、カルガモ (Fo) モードの CarriRo を簡単に 180° 旋回させる機能です。

- Uターン機能で CarriRo を旋回させる場合、後輪の中心から旋回方向に約 120cm のスペースが必要です。

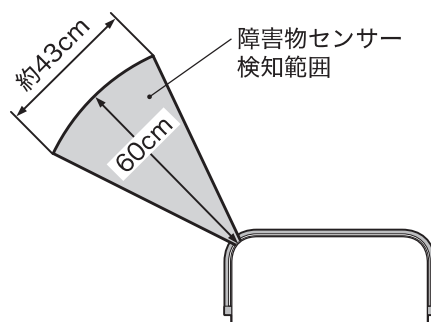


イラストは、左旋回時を示しています。

- Uターン機能では、障害物センサーの検知範囲は下図のようになります。

⚠ 注意

- ・ 障害物センサーは、障害物の大きさ、形状、材質、および周囲の状況によっては障害物を検知できないことがあります。
- ・ 障害物センサーは、旋回時に内側のセンサーのみ検知します。
- ・ 障害物センサーは、運転の補助としての機能であり障害物に対する安全を保障するものではありません。
- ・ 障害物センサーを素手で触らないでください。皮脂やホコリ、砂などの汚れによって誤作動のおそれがあります。汚れが付着した場合は、障害物センサーを清掃してください。(参照 P.29)
- ・ 検知範囲および方向は初期設定によるものです。CarriRo ピップでの設定変更により実際とは異なる可能性があります。

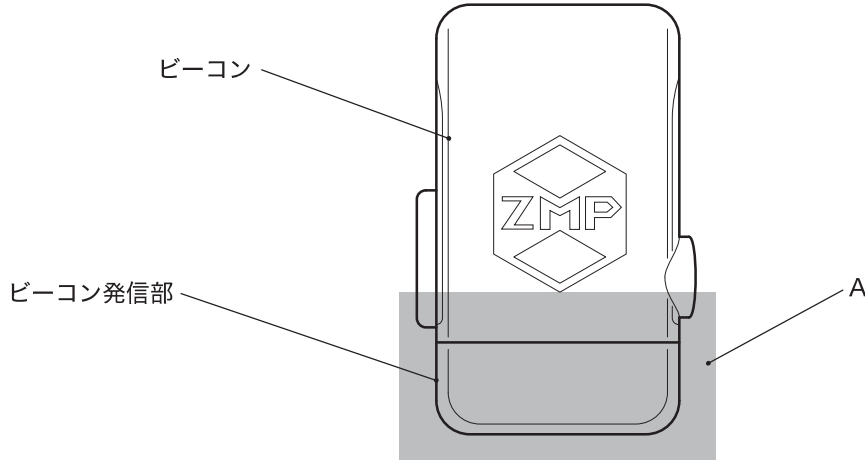


イラストは、左旋回時を示しています。



操作方法

1. ビーコン発信部がUターン機能を使用する CarriRo から見えなくなるように、下図の範囲 (A) を手で覆うかポケットに入れるなどして隠してください。



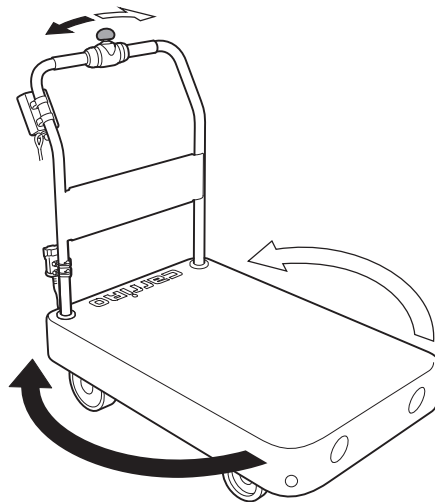
2. カルガモ (Fo) モードの CarriRo のジョイスティックを旋回させたい方向へ真横に倒し、すぐに手を放してください。Uターン機能が作動し、CarriRo が後輪を中心に自動で 180° 旋回します。

⚠ 注意

- ・ 障害物センサーの検知範囲 (参照 P.19) には限界があります。周囲の状況をよく確かめた上で操作してください。
- ・ Uターン機能で旋回中の CarriRo に、作業者自身や他の作業者が巻き込まれないように注意してください。
- ・ 牽引使用時にはUターンモードを使用しないでください。

👉 知識 :

- ・ Uターン機能で CarriRo を 180° 旋回させる場合、カルガモ (Fo) モードでビーコンを認識していない状態にしてください。
- ・ Uターン機能中に、旋回方向の障害物センサーが障害物を検知したとき、CarriRo は安全のためにUターン動作を停止します。その場合は CarriRo をニュートラル (N) モードに切り替え、目的の方向へ向けて動かしてください。
- ・ 床面の状態などによって、正確に 180° 旋回できない場合があります。



(((カルガモ (Fo) モードを終了する)))

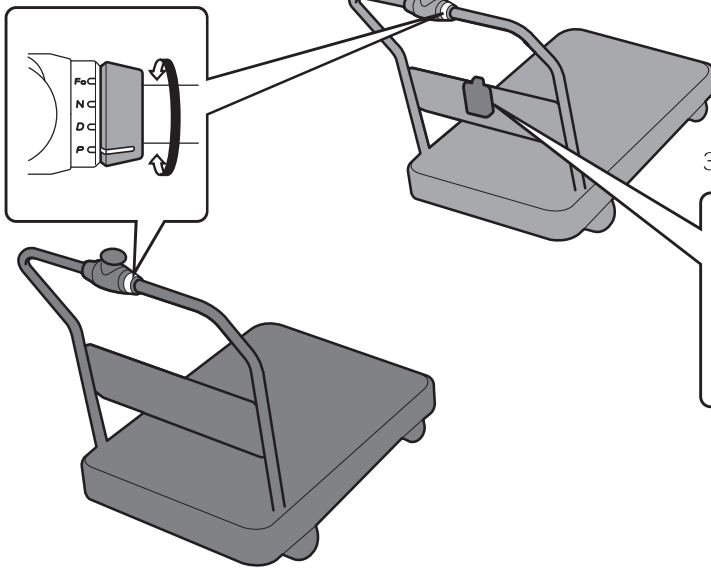
1. CarriRo を停止させ P モードにしてください。
2. ビーコンの電源を OFF にしてください。



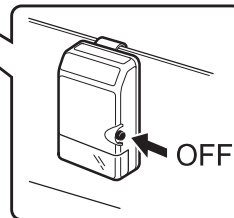
⚠ 警告

ビーコンの電源を ON にしたまま、次のステップに移ると、CarriRo が不意に動くことがあります。

4. モードセクターを "P" に合わせてください。



3. ビーコンの電源を OFF にしてください。



5. 各ビーコンを元の CarriRo へ戻してください。(参照 P.4)

⚠ 注意

CarriRo とビーコンの組み合わせを間違えないように注意してください。


※特に複数台ご使用いただいているお客様は、事前に CarriRo 銘板記載の製造番号とビーコンの製造番号の組み合わせをお控えください。



操作方法

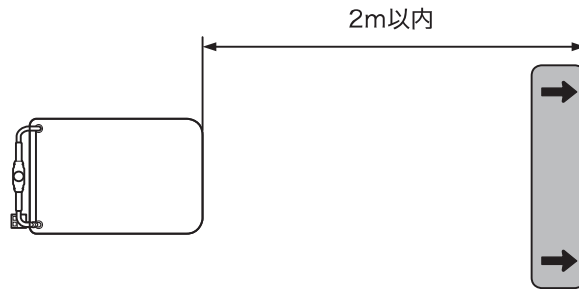
(((自律移動 (Fo) モードを使用する)))

※自律移動 (Fo) モードは、CarriRo AD のみ対応しています。

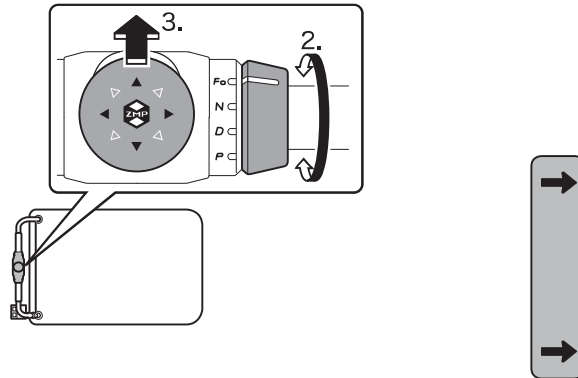
 知識：

自律移動 (Fo) モードは、あらかじめ設置したランドマークを読み取り、ランドマークの指示に従って CarriRo AD が自動で走行するモードです。詳しくは「CarriRo AD 自律移動モード使用ガイドライン」をご確認ください

1. CarriRo AD を自律移動 (Fo) モード開始地点のランドマークから 2m 以内に移動させます。



2. モードセレクターを "Fo" に合わせ、CarriRo AD をカルガモ (Fo) モードにしてください。
3. ジョイスティックを CarriRo AD 前側に 3 秒間倒してください。
CarriRo AD が自律移動 (Fo) モードになり、インジケーターはシアン (青緑) 色で点滅します。(参照 P.24)

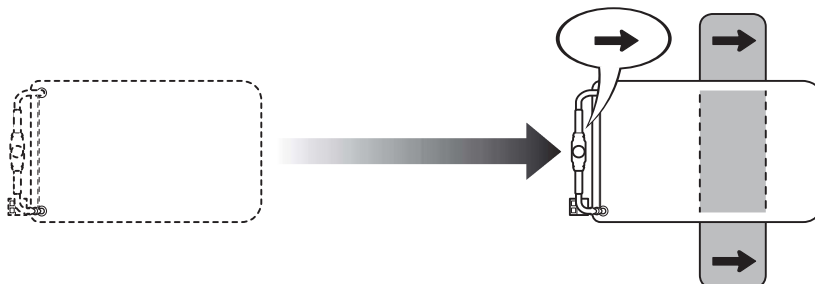


4. CarriRo AD が自動で前進を開始します。(約 0.8km/h) 最初のランドマークを読み取ると、ランドマークの指示に従って自動で走行します。

注意

自律移動 (Fo) モード開始時に一定距離までランドマークを読み取れなかった場合、CarriRo AD は自動で停止して警告音声が流れます。(参照 P.28)

自動停止状態を解除するには、パーキング (P) モード (参照 P.12) にした後、手順を最初からやり直してください。

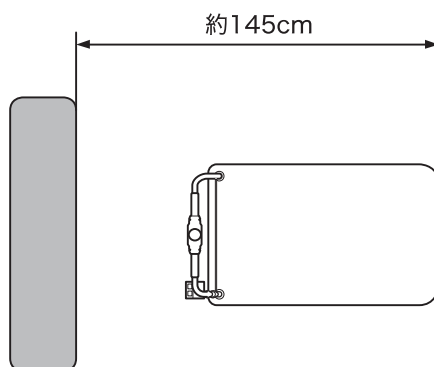


(((自律移動 (Fo) モードを終了する)))

※自律移動 (Fo) モードは、CarriRo AD のみ対応しています。

●特定のランドマーク*で停止中に自律移動 (Fo) モードを終了する場合

1. CarriRo AD がランドマークを読み取ると、一定距離前進後、自動で停止します。
2. CarriRo AD の停止を確認して、パーキング (P) モード (参照 P.12) にした後、任意のモードで CarriRo AD を移動してください。



*: 「一時停止」、「カルガモ (Fo) モード移行」、および「停止のアクションを設定した可変ランドマーク」が該当します。
詳しくは「CarriRo AD 自律移動モード使用ガイドライン」をご確認ください。

●手動で緊急停止する場合

1. 自動走行中の CarriRo AD のジョイスティックを任意の方向に倒してください。
2. CarriRo AD の停止を確認して、パーキング (P) モード (参照 P.12) にした後、任意のモードで CarriRo AD を移動してください。



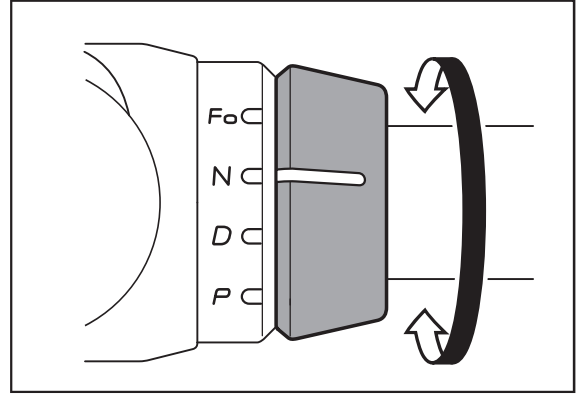
操作方法

(((ニュートラル (N) モードを使用する)))

1. 電源が ON の状態でモードセレクターを "N" に合わせてください。
インジケータは 3 秒間、緑色で点滅します。(参照 P.24)
通常の台車と同様に使用することができます。

知識：

ニュートラル (N) モードではパーキングブレーキが作動しないため、本製品が不意に動くことがあります。

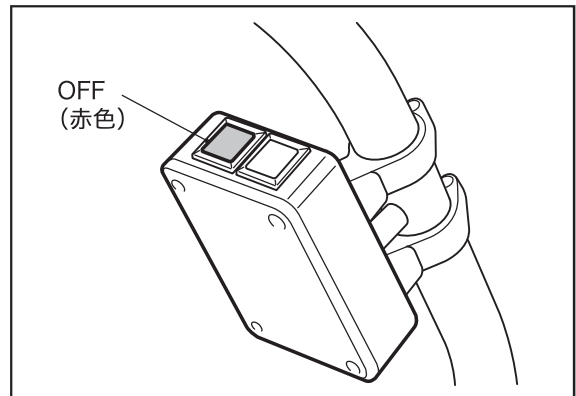


(((電源を OFF にする)))

1. 赤色のスイッチを 3 秒間長押ししてください。
本製品の電源が OFF になります。

知識：

電源を OFF にすると、パーキングブレーキが作動します。



インジケータの点灯パターン

CarriRo の状態		インジケータの表示
起動中		赤色点灯
通常動作中 (バッテリー残量表示)	80%以上	青色点灯
	80 - 20%	緑色点灯
	20 - 10%	黄色点灯
	10%未満	赤色点灯
モード変更時 (3 秒間表示し、その後 バッテリー残量表示に戻る)	カルガモ (Fo) モード	白色点滅
	ニュートラル (N) モード	緑色点滅
	ドライブ (D) モード	青色点滅
	パーキング (P) モード	黄色点滅
	自律移動 (Fo) モード*	シアン (青緑) 色点滅
異常発生時	警告	黄色点滅
	故障検知	赤色点滅

*：自律移動 (Fo) モードは、CarriRo AD のみ対応しています。



充電方法

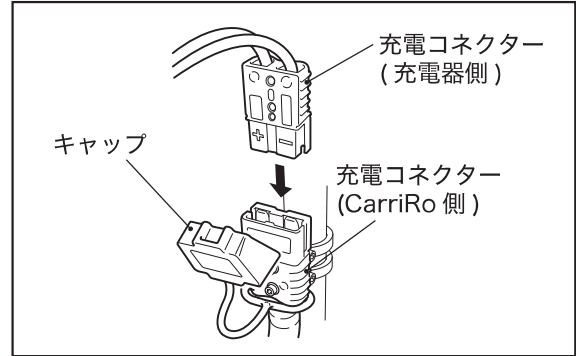
(((CarriRo を充電する)))

- 直射日光や雨、露の影響を受けない、風通しのよい湿気の少ない場所で充電してください。
- 本製品のバッテリー残量が 80%以上残っているときは、充電器を接続しても充電は行われません。

1. 本製品をパーキング (P) モードにしてください。(参照 P.12)
2. 電源を ON にしてください。(参照 P.12)
3. キャップを外し、充電コネクタを奥までしっかり差し込んで確実に接続してください。

⚠ 注意

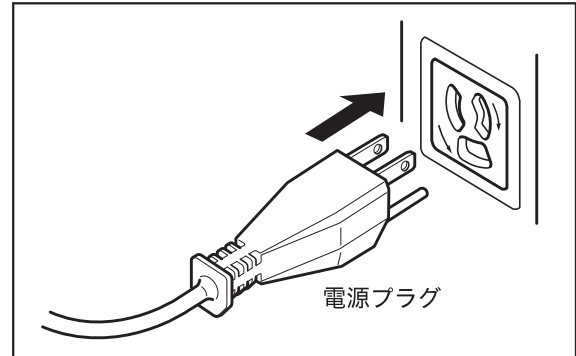
- ・ 充電器側コネクタの向きに注意して接続してください。
- ・ 他の充電器は使用しないでください。



4. 充電器の電源プラグを、コンセント (AC100V 電源) に接続してください。

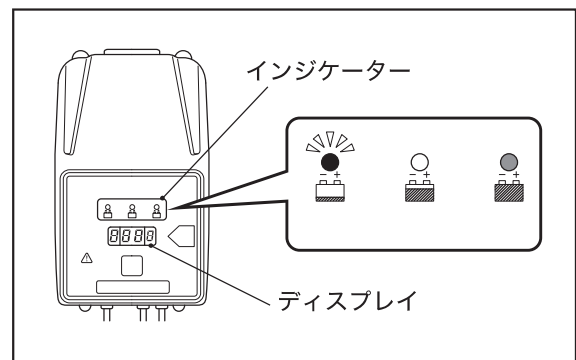
⚠ 注意

- ・ 必ずアース付 3 口コンセントに接続してください。
- ・ 電源プラグを奥までしっかりと差し込んで、確実に接続してください。



5. コンセントに接続すると充電器のインジケータが点灯し、自動で充電が開始されます。インジケータの点灯パターンにより、バッテリーの充電状態を表示します。

その他の表示については同梱の充電器取扱説明書をご確認ください。



👉 知識 :

- ・ 充電開始時と完了時に本製品から音声が流れます。(参照 P.28)
- ・ バッテリー残量が 20% 以下の状態から満充電まで、約 2 時間 30 分かかります。
- ・ バッテリー残量が 80%以上 (本製品のインジケータが青色点灯) で充電器を接続すると、充電器は以下のような表示をくり返しますが、正常な動作となります。
 - インジケータが左から順に全て点灯し、全て消灯する。
 - ディスプレイに表示される文字が次々と変化する。

充電器のインジケータ点灯パターン

充電開始時 (赤色点灯)			
充電最終段階 (黄色点灯)			
充電完了 (緑色点灯)			

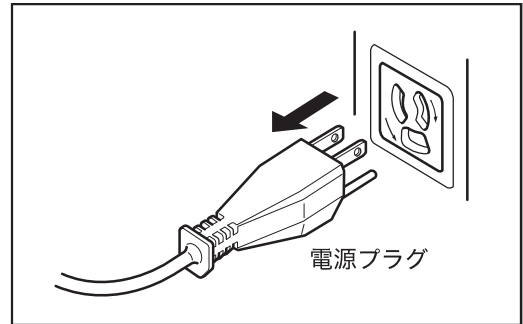


充電方法

6. 充電が完了したら、コンセントから電源プラグを抜いてください。

⚠ 注意

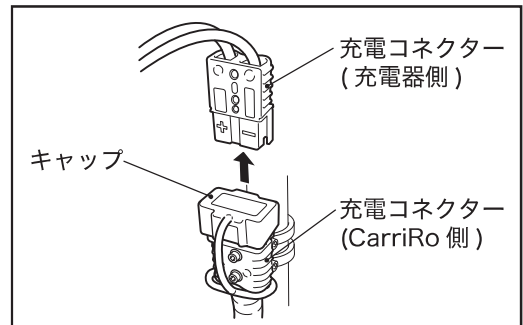
電源プラグをコンセントから抜くときは、コードを引っ張らずに電源プラグを持って外してください。



7. 充電コネクタの接続を外してください。

⚠ 注意

充電コネクタを外すときは、コードを引っ張らずにコネクタを持って外してください。



8. CarriRo 側充電コネクタにキャップを必ずかぶせてください。

⚠ 警告

充電コネクタ内に異物が入った場合、内部端子が短絡するおそれがあります。内部端子が短絡すると、CarriRo 起動時にバッテリー保護ヒューズが作動し、CarriRo が使用できなくなります。

⚠ 危険

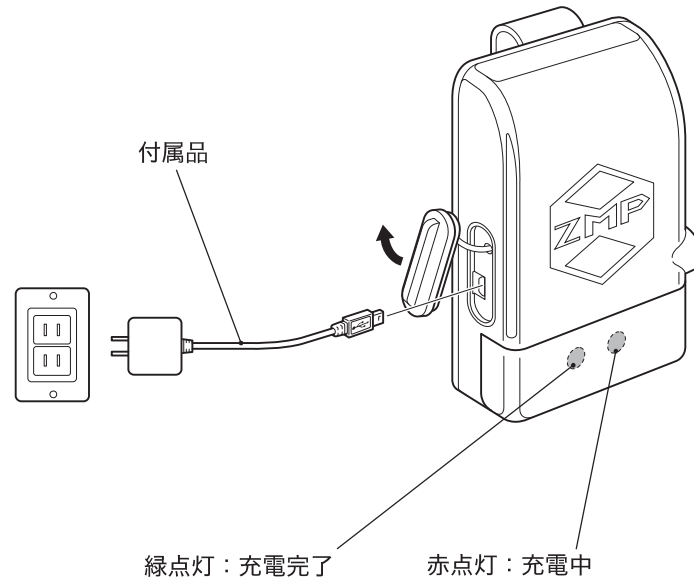
充電中に異臭、発煙、バッテリーの異常な発熱などが発生したときは、ただちに充電器の電源プラグを抜き、充電を中止してください。また、本製品の電源が OFF であることを確認し、弊社までご連絡ください。そのまま本製品を使用すると、火災の原因や重大な事故の可能性があります。

⚠ 警告

本製品のバッテリーを完全放電させないでください。充電および起動ができなくなります。

(((ビーコンの充電)))

ビーコンの充電には、付属の専用充電器を使用してください。



⚠ 警告

充電後は、必ず充電ポートキャップを閉めてください。故障のおそれがあります。

周知および警告音の種類

種類	音声一覧	音声の説明
故障	深刻なエラーが発生しました。サービスマンに連絡してください。	故障を検知したとき
警告	高温状態を検知しました。休ませてください。	CarriRo が高温状態になったとき *1
	低温状態を検知しました。走行できません。	CarriRo が低温状態になったとき *2
	バッテリー残量が減っています。充電してください。	バッテリー残量が 20%まで減ったとき
	バッテリー残量が減っています。10 秒後停止します。	バッテリー残量が 10%まで減ったとき
	過負荷です。走行を中止します。	モーターの過負荷を連続して検知したとき
	スイッチが中間位置です。走行できません。	モードセレクターを各モードの中間位置で止めたとき
	起動時はパーキングモードにしてください。	電源 ON 操作時に、パーキング (P) モード以外だったとき
	障害物が接触したので停止しました。ワーニングが発生しました。 解除するにはパーキングモードにしてください。	接触センサーに障害物が接触したとき
	緊急停止しました。ワーニングが発生しました。 解除するにはパーキングモードにしてください。*3	自律移動 (Fo) モード中にジョイスティック操作または緊急停止ランドマークで緊急停止したとき
周知	ドライブモードです。	ドライブ (D) モードにしたとき
	カルガモモードです。	カルガモ (Fo) モードにしたとき
	パーキングモードです。	パーキング (P) モードにしたとき
	ニュートラルモードです。	ニュートラル (N) モードにしたとき
	自律モードです。*3	自律移動 (Fo) モードにしたとき
	ゆっくり進んでください。	カルガモ (Fo) モードの CarriRo と距離が離れたとき
	充電中です。走行できません。	充電中にジョイスティックを操作したとき
	ビーコンを見失いました。追従できません。	CarriRo がビーコンを見失ったとき
	障害物を検知しました。回避してください。	障害物センサーが障害物を検知したとき
	障害物を検知しました。一時停止します。	障害物センサーが障害物を検知したとき
	不正なアクセスを検知しました。走行できません。	サービスマン以外が CarriRo へ不正に無線接続したとき
	アクセル操作をやり直してください。	ジョイスティックを倒しながら、ドライブ (D) モードに変更したとき
	カルガモモードです。走行できません。	カルガモ (Fo) モード中にジョイスティックを操作したとき
	ニュートラルモードです。走行できません。	ニュートラル (N) モード中にジョイスティックを操作したとき
	パーキングモードです。走行できません。	パーキング (P) モード中にジョイスティックを操作したとき
	ビーコンが見つかりません。	カルガモ (Fo) モードで 3 分間、ビーコンを検知できなかったとき
	充電を開始します。	充電を開始したとき
	充電が完了しました。	充電が完了したとき
	起動音 (メロディが流れます。)	CarriRo の電源を ON にしたとき
	起動が完了しました。前輪の向きを確認してください。	CarriRo が起動完了したとき
	ついて行きます。+ カルガモ (Fo) モード警告音	カルガモ (Fo) モードで走行を開始するとき
	走行を開始します。+ ドライブ (D) モード警告音	ドライブ (D) モードで走行を開始するとき
	旋回します。+ ドライブ (D) モード警告音	旋回するとき
	バックします。+ ドライブ (D) モード警告音	後退するとき
	そろそろ休憩しませんか？	2 時間以上、連続で運転したとき
	電源が入っています。	電源 ON で、一定時間操作が行われなかったとき
	ペアリングが完了しました。	CarriRo ピッチと接続したとき

* 1 : 涼しいところへ移動するか、CarriRo を休ませてください。

* 2 : 暖かいところへ移動してください。

* 3 : 自律移動 (Fo) モードは、CarriRo AD のみ対応しています。

知識 :

- ・ 故障音声案内時、インジケータは赤色で点滅します。
- ・ 各警告音声案内時、インジケータは黄色で点滅します。

- 自律移動 (Fo) モードでは、上記の他にランドマーク読み取り時などの音声の流れます。詳しくは「CarriRo AD 自律移動モード使用ガイドライン」をご確認ください。



お手入れと保管

((お手入れ))

⚠ 注意

- ・ 本製品の清掃をするときは、必ず電源を OFF にしてから行ってください。(参照 P.24)
- ・ アルコール、シンナーなどの溶剤や、洗剤は使用しないでください。

● 荷台・ハンドル部など、本体のお手入れ

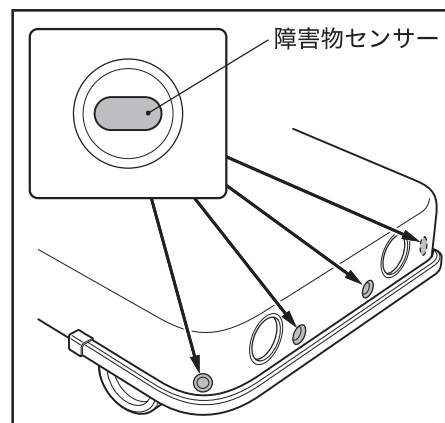
汚れた場合には乾いた布、または水気をよく絞った布でふき取ってください。

● 障害物センサーのお手入れ

汚れた場合には、市販のエアスプレーでホコリ、砂などを吹き飛ばしてください。それでも汚れが落ちない場合は、柔らかい綿棒などでふき取ってください。

⚠ 注意

- ・ 障害物センサーはレーザーを使用しているため、傷がつくと誤作動の原因になります。ホコリ、砂などが付着したままふき取るとセンサーに傷がつくおそれがあります。必ずエアスプレーから使用してください。また、固い道具（ヘラなど）は使用しないでください。
- ・ 糸クズが出やすい布は使用しないでください。障害物センサーに付着すると誤作動の原因になります。



● 接触センサーのお手入れ

汚れた場合には乾いた布、または水気をよく絞った布でふき取ってください。

⚠ 注意

接触センサーに強い力を加えないでください。接触センサーが破損するおそれがあります。

● ランドマーク読み取りカメラのお手入れ

汚れた場合には、清潔で柔らかな布でふき取ってください。

⚠ 警告

- ・ ランドマーク読み取りカメラを清掃する場合、本製品を横倒しにして安定させてから作業してください。不安定な状態で作業を行うと、本製品が倒れ、思わぬ事故やケガのおそれがあります。
- ・ 本製品の底面にはコントロールボックスやバッテリーなどの電子機器が搭載されています。水を使用したり、ぬれた手で不用意に触ると、感電や火災につながるおそれがあります。

⚠ 注意

- ・ ランドマーク読み取りカメラに傷がつくと誤作動の原因になります。固い道具（ヘラなど）は使用しないでください。
- ・ 糸クズが出やすい布は使用しないでください。ランドマーク読み取りカメラに付着すると誤作動の原因になります。

● ランドマークのお手入れ

汚れた場合には乾いた布、または水気をよく絞った布でふき取ってください。



お手入れと保管

(((保管)))

本製品を保管する場合は以下をお守りください。

- ・ 本製品を積みかさねて保管しない。
- ・ 壁に立てかけたり、横倒しの状態で保管しない。
- ・ 接触センサーに壁、その他の CarriRo などが接触したままにしない。
- ・ 直射日光をさけ、風通しのよい屋内に保管する。
- ・ 高温多湿や極度の低温をさける。
- ・ 荷物をのせたままにしない。
- ・ ホコリの多い場所に保管しない。

⚠ 注意

長期間で使用されない場合、3ヶ月に一度、バッテリーの充電を実施してください。
保管環境によっては、過放電によりバッテリーの充電ができなくなる可能性があります。
過放電によるバッテリーの故障は、保証期間内であっても有償での修理となります。



バッテリーについて

本製品には、リチウムイオンバッテリーが内蔵されています。
以下の警告を確認の上、正しくご使用ください。

⚠ 警告

- ・ 充電には必ず専用充電器をご使用ください。
- ・ 充電コネクターの端子部に他の金属を接触させないでください。
- ・ 充電コネクターを汚したり、水などでぬらしたりしないでください。
- ・ 充電コネクターにゴミや砂など、異物が入らないようにしてください。
- ・ バッテリーに強い衝撃を与えないでください。

バッテリーの回収処置については、弊社までお問い合わせください。



このような場合には

症状	対処方法	
電源が ON にならない	電源スイッチボックスの赤色のスイッチを 3 秒間長押ししてください。その後、白色のスイッチを 3 秒間長押しして、再度電源を ON にしてください。	
	緊急停止スイッチが作動していませんか？ 緊急停止スイッチを点検し、フックが外れていた場合は元に戻してください。	
	バッテリーは充電されていますか？ バッテリーを充電してから、電源を入れてください。	
	上記でも改善されない場合、弊社までお問い合わせください。	
モードを変更できない	弊社までお問い合わせください。	
音声で「深刻なエラーが発生しました。」と案内された	弊社までお問い合わせください。	
インジケータが青色点灯なのに「バッテリー残量が減っています。」と案内された	弊社までお問い合わせください。	
ビーコンの電源が入らない	充電しても改善されない場合、弊社までお問い合わせください。	
スピードセレクトしても最高速度が変化しない	弊社までお問い合わせください。	
カルガモ (Fo) モードで追従しない	ビーコンと CarriRo は正しいペアですか？ ビーコンをペアのモノと交換してください。	
	「ビーコンを見失いました」または「ビーコンが見つかりません」と音声 が流れていませんか？ ビーコンの取り付け状態およびビーコンの電源が入っているか確認して ください。また、ステレオカメラを清掃してください。	
	上記でも改善されない場合、弊社までお問い合わせください。	
ジョイスティックが反応しない	ドライブ (D) モード以外で操作していませんか？ ドライブ (D) モードにしても動作しない場合、弊社までお問い合わせ ください。	
操 作	インジケータが点灯しない	弊社までお問い合わせください。
	緊急停止スイッチが作動しない	弊社までお問い合わせください。
	CarriRo を操作したとき振動する	弊社までお問い合わせください。
	タイヤの動きが悪い	弊社までお問い合わせください。
	操作時に異音がする	弊社までお問い合わせください。
	動作音が鳴らない (スピーカーから音がしない)	弊社までお問い合わせください。
	CarriRo が手押しで動かない	電源を入れニュートラル(N)モードにしてください。ニュートラル(N)モ ードにしても改善されない場合、弊社までお問い合わせください。
	ランドマークを通過しても所定の動作をしない*	適切な方向からランドマークを通過していますか？適切な方向からランド マークを通過するようにしてください。詳細は「CarriRo AD 自律移動モ ード使用ガイドライン」をご確認ください。
		ランドマークが汚れていませんか？お手入れと保管 (参照 P.29) に従って、 ランドマークを清掃してください。
		ランドマーク読み取りカメラが汚れていませんか？お手入れと保管 (参照 P.29) に従って、ランドマーク読み取りカメラを清掃してください。
通過したランドマークが可変ランドマークの場合、可変ランドマークの設 定を CarriRo ピッチで確認してください。		
通過したランドマークと異なる動作をする*	CarriRo AD の電源を ON にした直後ではありませんか？電源 ON 直後は ランドマーク読み取りカメラが起動していませんので 20 秒程度待つてか ら、再度お試してください。	
	上記でも改善されない場合、弊社までお問い合わせください。	
	ランドマークが汚れていませんか？ランドマークを清掃してください。	
	ランドマーク読み取りカメラが汚れていませんか？ランドマーク読み取り カメラを清掃してください。	
通過したランドマークと異なる動作をする*	通過したランドマークが可変ランドマークの場合、可変ランドマークの設 定を CarriRo ピッチで確認してください。	
	上記でも改善されない場合、弊社までお問い合わせください。	

* : 自律移動 (Fo) モードは、CarriRo AD のみ対応しています。



このような場合には

	症状	対処方法	
操 作	ランドマークをそれてしまう*	事前に通過したランドマークは適切に設置されていますか? 「CarriRo AD 自律移動モード使用ガイドライン」に従って、ランドマークを設置しなおしてください。	
	コースをそれてしまう*	事前に通過したランドマークは適切に設置されていますか? 「CarriRo AD 自律移動モード使用ガイドライン」に従って、ランドマークを設置しなおしてください。	
	ランドマークにたどり着けない*	ランドマーク間の距離が 10m 以上になっていませんか? ランドマーク間の距離が 10m 以内になるように設置しなおしてください ランドマークから 2m 以上離れた位置から自律移動 (Fo) モードを開始していませんか? ランドマークから 2m 以内から自律移動 (Fo) モードを開始してください。	
	ランドマークが汚れた*	お手入れと保管 (参照 P.29) に従って、ランドマークを清掃してください。	
	ランドマークがはがれた / 裂けた*	「CarriRo AD 自律移動モード使用ガイドライン」に従って、新しいランドマークと交換してください。	
	障害物があっても停止しない		CarriRo ピップで障害物センサーを OFF にしていませんか? 障害物センサーの設定を確認し、ON にしてください。
			CarriRo ピップで障害物センサーの検知距離の設定を短くしていませんか? 障害物センサーの設定を確認し、検知距離を長くしてください。
			障害物センサーの検知範囲外ではありませんか? 障害物センサーの検知範囲 (参照 P.18) を確認して、再度お試しください。
			障害物が小さい場合、障害物センサーでは検知できません。 上記でも改善されない場合、弊社までお問い合わせください。
	接触したのに停止できない	カーテンや空き箱のように小さな力で移動するものには接触しても、接触センサーが作動せず停止できません。 もし、上記以外のものに接触していた場合は、接触センサーの故障です。弊社までお問い合わせください。	
何も無いのに止まってしまう		障害物センサーが汚れていませんか? お手入れと保管 (参照 P.29) に従って、障害物センサーを清掃してください。	
		上記でも改善されない場合、弊社までお問い合わせください。	
充 電	ピーコンを充電できない (充電インジケータが点灯しない)	他の市販マイクロ USB ケーブルを使用してください。 上記でも改善されない場合、弊社までお問い合わせください。	
	充電器のインジケータが点灯しない	弊社までお問い合わせください。	
	バッテリーや充電器が熱くなる	充電中は充電器やバッテリーは多少熱くなります。 もし、手で触れないほど熱くなっている場合は、弊社までお問い合わせください。	
	充電が完了したのにインジケータが青色点灯しない		充電途中で、充電を取りやめていませんか? 再度充電してください。
			充電器の充電コネクタが汚れていませんか? コンセントを外してから、ケーブル端子を乾いた布で清掃してください。
			長時間使用されたバッテリーですか? バッテリーの寿命です。弊社までお問い合わせください。
			上記でも改善されない場合、弊社までお問い合わせください。
充電したのに動かない	弊社までお問い合わせください。		
充電器のプラグをコンセントに差し込むと火花が散る	コンセントからは接続時に正常な状態でも多少の火花は発生します。 コンセント部以外から火花が散る場合は、弊社までお問い合わせください。		
そ の 他	液漏れ、異臭、発熱および発煙などの異常がある	本製品を 2% の食塩水に十分に水没させ、電気エネルギーを放出させてください。水没させると有毒ガスが発生するため、必要な保護具を装着し換気のよい場所で行ってください。 また、すみやかに弊社までお問い合わせください。	
	発火した	ABC 型粉末消火器で消火してください。 消火後、「液漏れ、異臭、発熱および発煙などの異常がある」の手順に従って処理し、弊社までお問い合わせください。	

* : 自律移動 (Fo) モードは、CarriRo AD のみ対応しています。



仕様一覧

機種名		CarriRo FD	CarriRo AD
型式		CRR110	CRR200
車体部	最大積載荷重 (kg)	150 (平坦路の場合)	
	本体質量 (kg)	約 53	
	全長 (mm)	990 (ハンドル部含む)	
	全幅 (mm)	600	
	全高 (mm)	960 (ジョイスティック先端まで)	
	動作温度	0 ~ 40°C (結露なきこと)	
	保管温度	-5 ~ 45°C	
荷台	荷台寸法 (長さ × 幅)	900 × 600	
	荷台面地上高 (mm)	240	
走行部	走行形式	モーター (後 2 輪駆動)	
	操舵形式	左右駆動輪の差動による	
	制動方式	回生ブレーキ	
	最高走行速度 (km/h)	6	
	最低地上高 (mm)	45	
センサー	追従センサー	光学式 (最大検出距離 5m)	
	障害物センサー	ToF センサー (クラス 1 レーザー使用) (最大検出距離 120cm)	
	接触センサー	スイッチ式	
蓄電池	バッテリー	リチウムイオンバッテリー	
	稼働時間	約 8 時間 *1	
	定格電圧 (V)	24	
	定格容量 (Ah)	63	
充電器	電源	AC100V(50-60Hz)	
	消費電力 (W)	850	
	満充電時間	約 2 時間 30 分 *2	
ピーコン	満充電時間	約 2 時間 30 分 *3	

*1: 稼働時間は、使用状況により異なります。

*2: インジケーターが 20% 以下の表示のとき、満充電までのおおよその時間です。バッテリーの状態によって充電時間は異なります。

*3: 作動インジケーターが 15% 以下の表示のとき、満充電までのおおよその時間です。バッテリーの状態によって充電時間は異なります。



お問い合わせ先

物流支援ロボット CarriRo®

コラボット株式会社

〒105-0014

東京都港区芝1-14-4 芝罎田ビル2F

TEL: 03-6381-7777

FAX: 03-6381-7726



保証書

保証書

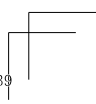
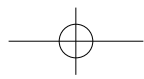
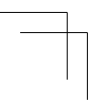
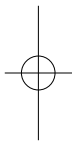
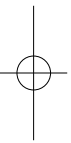
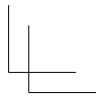
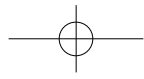
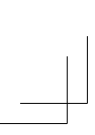
お客様の正常なご使用状態で万一故障した場合は、本保証書に記載された条件を基に修理をいたします。修理の際は、必ずこの保証書を添えてご依頼ください。

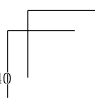
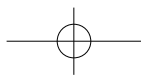
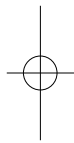
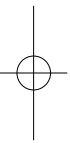
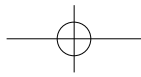
保証書 納品日	年 月 日から 1 年間	製造番号
納入店名・住所・電話番号		お客様情報（必須） 会社名： 住所： 電話番号：

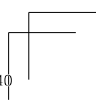
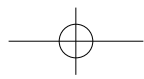
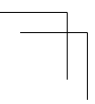
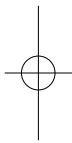
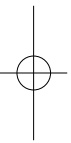
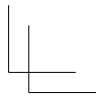
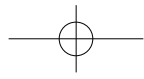
保証事項

- 1 取扱説明書に従った環境での正常な使用で故障した場合に、本保証書の記載内容に基づき無料修理いたします。但し、無料修理の範囲は故障部品の交換費用に限り、その修理に関するサービス技術員の工賃、出張費用、その他機体の搬送費用は有償となります。
- 2 保証期間中に故障して無料修理を受ける場合には、製品と本保証書をご提示または送付の上、依頼してください。
- 3 修理は弊社へのご連絡により承っております。
- 4 保証期間内でも次の場合には有償修理となります。
 - ① 本保証書をご提示されないとき。
 - ② 本保証書の所定事項の未記入、記入事項を改ざんされたもの。および納入店の表示がないとき（但し未記入の場合でも、契約書、納品書等納品年月日と納入を証明できるものをあわせてご提示いただくことにより保証サービスをご提供いたします）。
 - ③ 弊社以外による改造、修理によるもの。
 - ④ 取扱説明書において記載された事項以外の不適當な条件、環境、取り扱いが不適當なために生じた故障および損傷。
 - ⑤ 不正または不当な分解・解体に起因するもの。
 - ⑥ 火災、地震、水害、落雷、その他の天変地異、異常電圧による故障および損傷。
 - ⑦ バッテリー、タイヤ、およびグリップの使用による自然消耗、経年劣化に基づくもの。
 - ⑧ 客観性のない現象で、個人の感覚に基づくもの。
 - ⑨ 外注・特注品に起因するもの。
 - ⑩ 取扱説明書に記載のご使用方法、注意、または警告に反する取り扱いによって発生した故障および損傷。
- 5 本製品の故障またはその使用上で生じたお客様の損害については弊社はその責に任じません。
- 6 保証書は日本国内においてのみ有効です。
- 7 保証書は再発行いたしませんので紛失しないよう大切に保管してください。

※ 保証書は、本書に明示した期間、この保証書によってお客様の法律上の権利を制限するものではありませんので、保証期間経過後の修理について、詳しくは弊社までお問い合わせください。









169020-50-C201-20



株式会社 ZMP